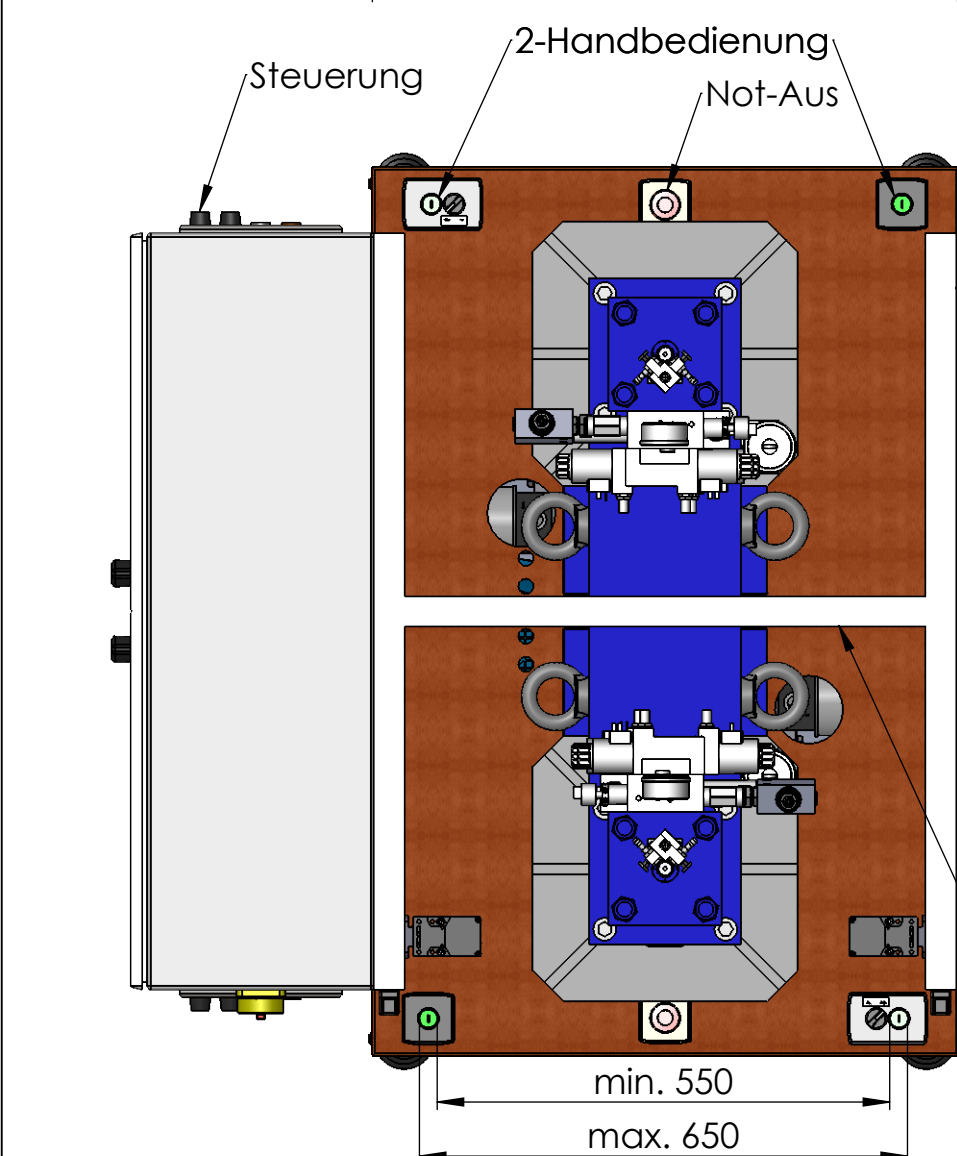
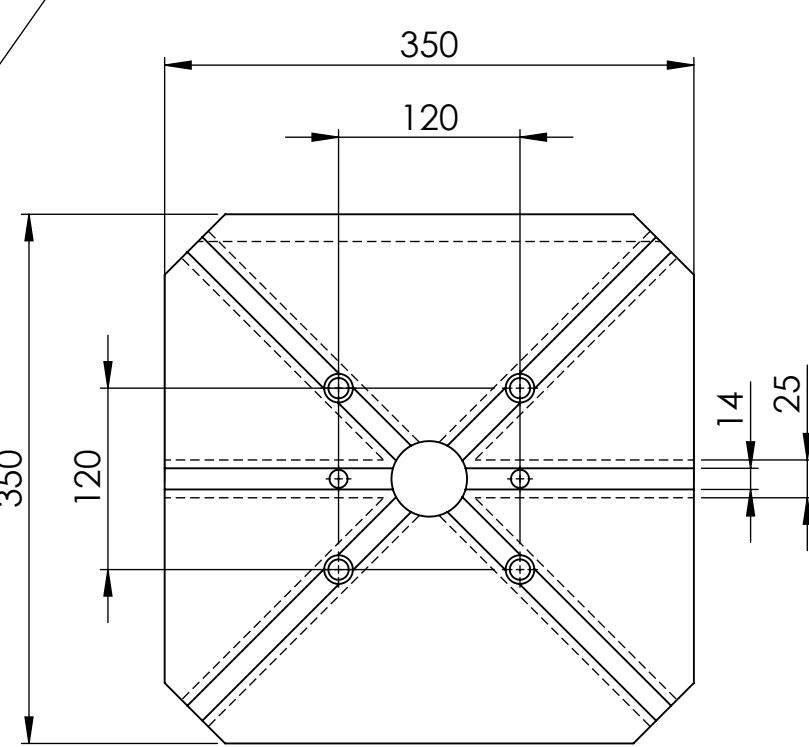


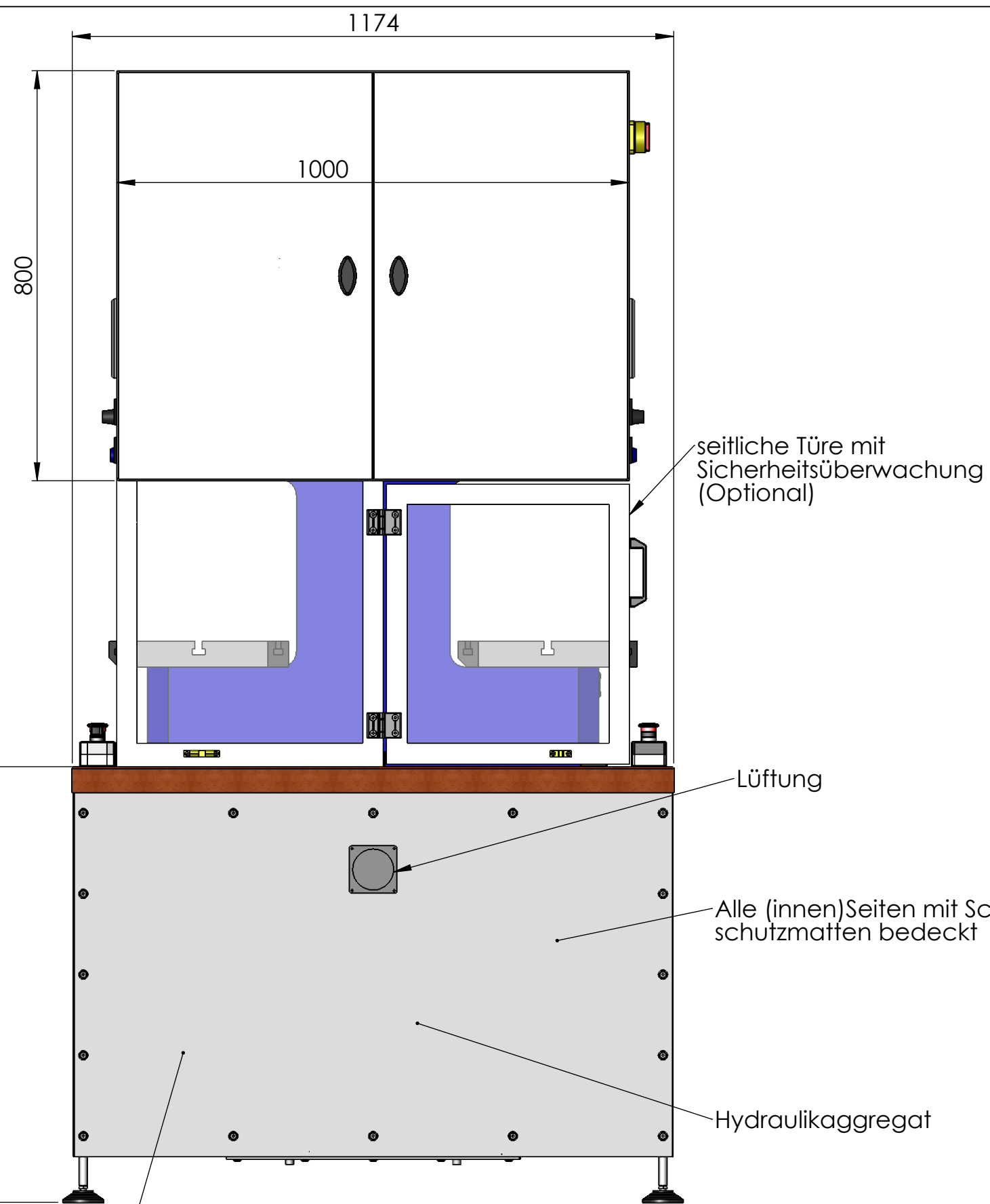
Hubbegrenzung
Ventilblock
Automatisiertes Schmiersystem



Alu-Profil Schutzverdeck



Getrennte Arbeitsplätze



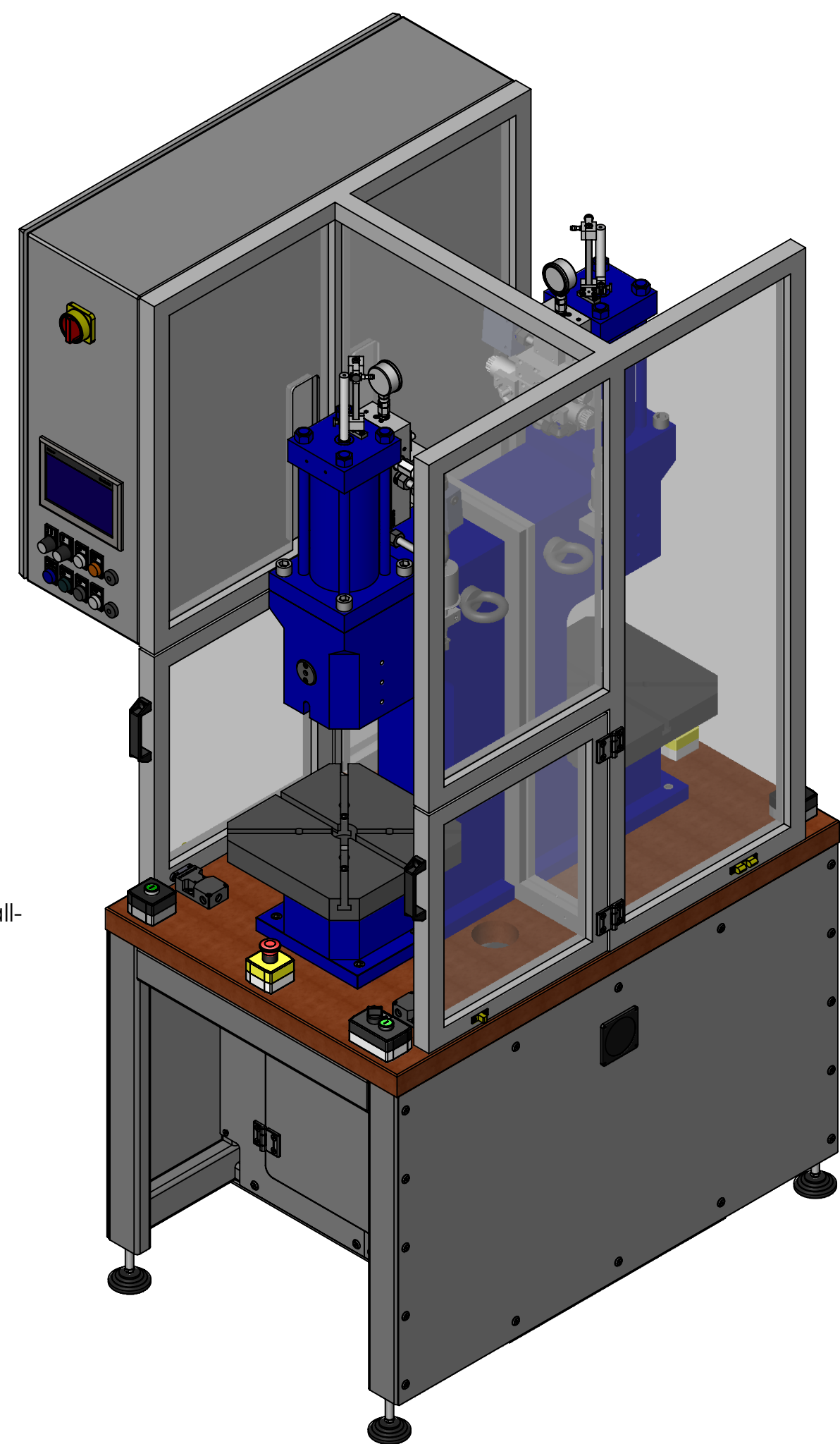
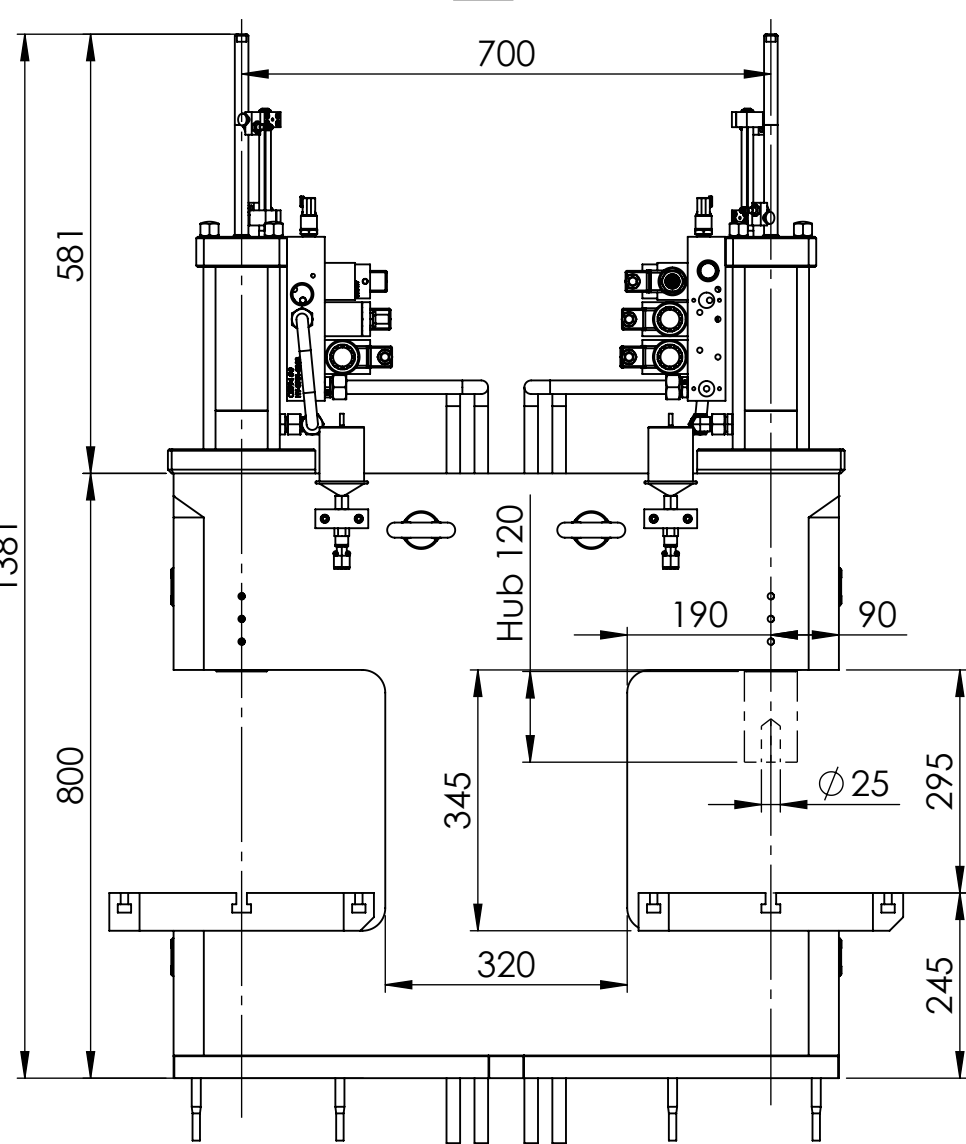
seitliche Türe mit Sicherheitsüberwachung (Optional)

Lüftung

Alle (innen)Seiten mit Schallschutzmatten bedeckt

Hydraulikaggregat

Blechabdeckung



Dimension		1088x1174x2235	
Gewicht		1550 kg	
Stempelgeschwindigkeit ab HP20+	22.9 mm/s	Stempelgeschwindigkeit ab HP25+	17.6 mm/s
Stempelgeschwindigkeit auf HP20+	31.7 mm/s	Stempelgeschwindigkeit auf HP25+	22.4 mm/s
Stueckzahl	1	Pos.	1583271.51
Gegenstand und Dimension		Werkstoff	
Alle Masse und Toleranzen gelten für fertiges Bauteil (nach Wärme-, Oberflächen- und Farbbehandlungen)			Zusammenst.-Nr.
HP20+2A / HP25+2A Hydraulikpresse mit Kraft-Weg Steuerung 100/160 kN		Masstab 1:10	Gezeichnet 28.11.23 Geprüft Gesehen
HEFTEC GmbH Automation & Engineering		PRE.000.1468	