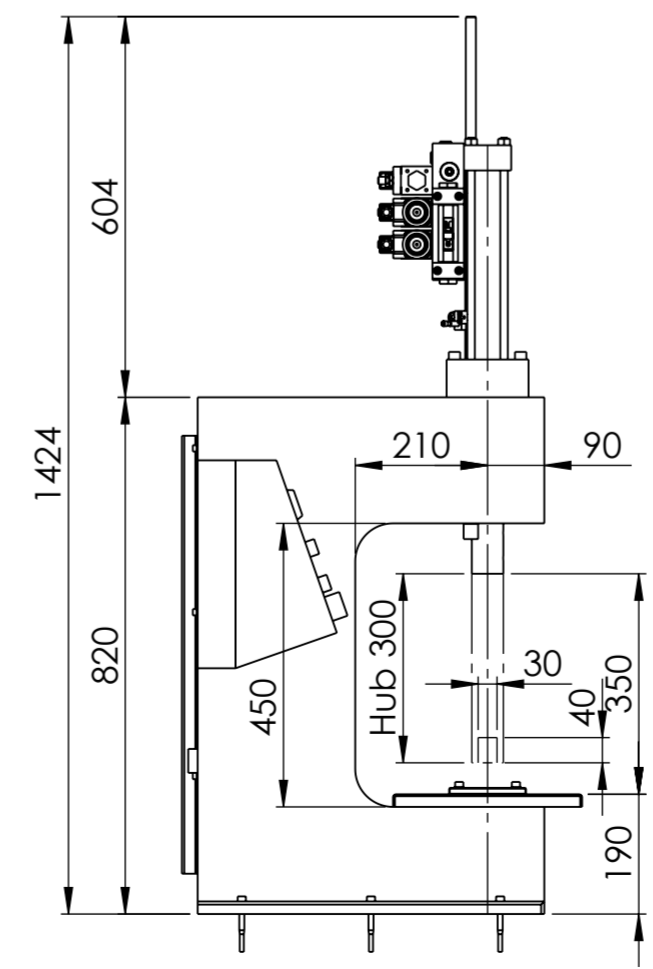
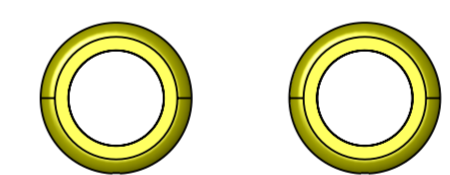
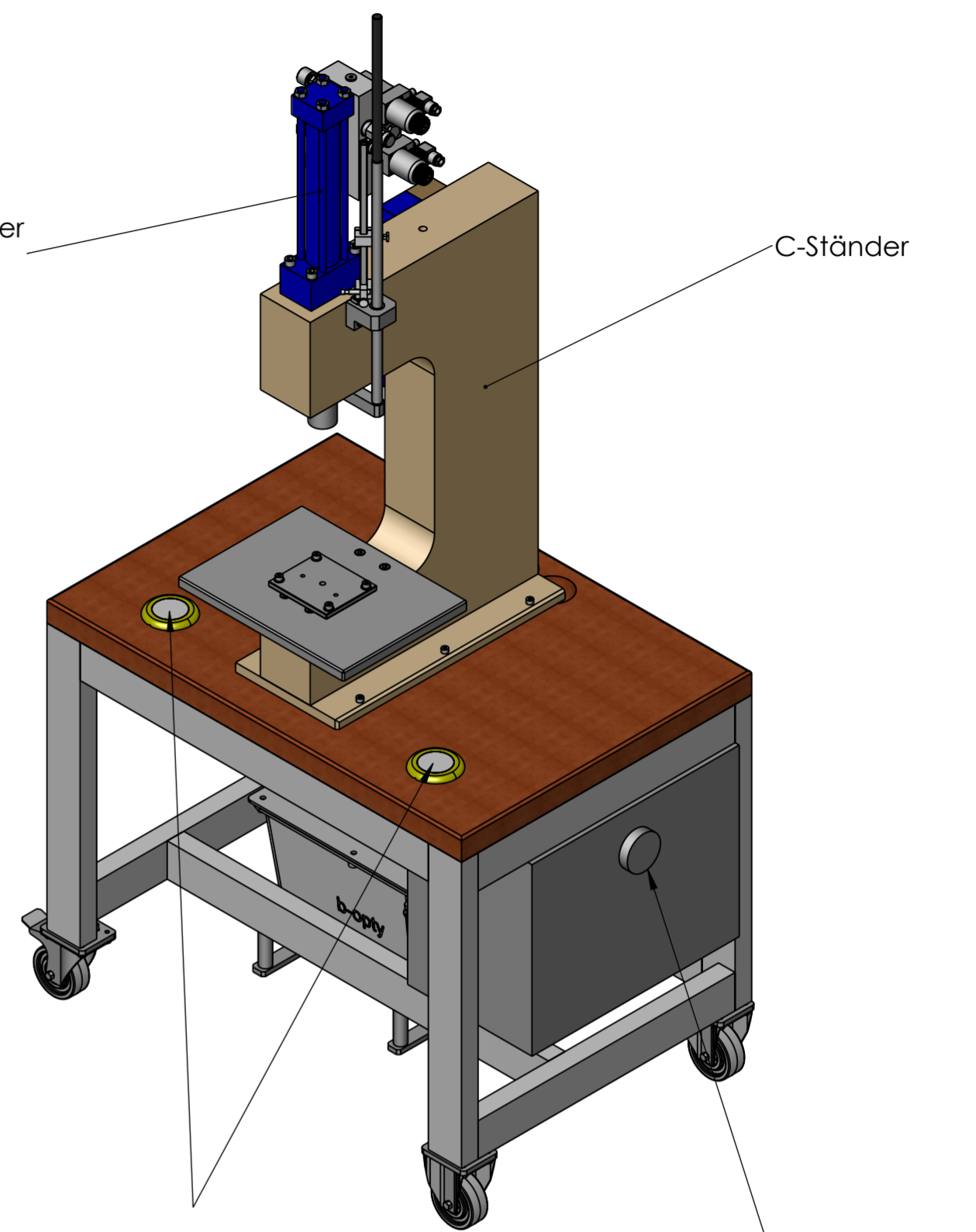


Hydraulikzylinder
Hub = 300mm



Stempelgeschwindigkeit auf	55 mm/s	Dimension	1000x705x2125
Stempelgeschwindigkeit ab	40 mm/s	Gewicht	1150 kg
Stueckzahl	1	1150033.70	
Gegenstand und Dimension	Pos.	Werkstoff	Gew.p.St.
IV	III	II	I
Zusammenst.-Nr.			
HP30C Hydraulikpresse 30 kN		Massstab	Gezeichnet 22.02.22 fl
HEFTEC GmbH Automation & Engineering		1:10	Geprüft Gesehen
HEFTEC GmbH		PRE.000.1312	