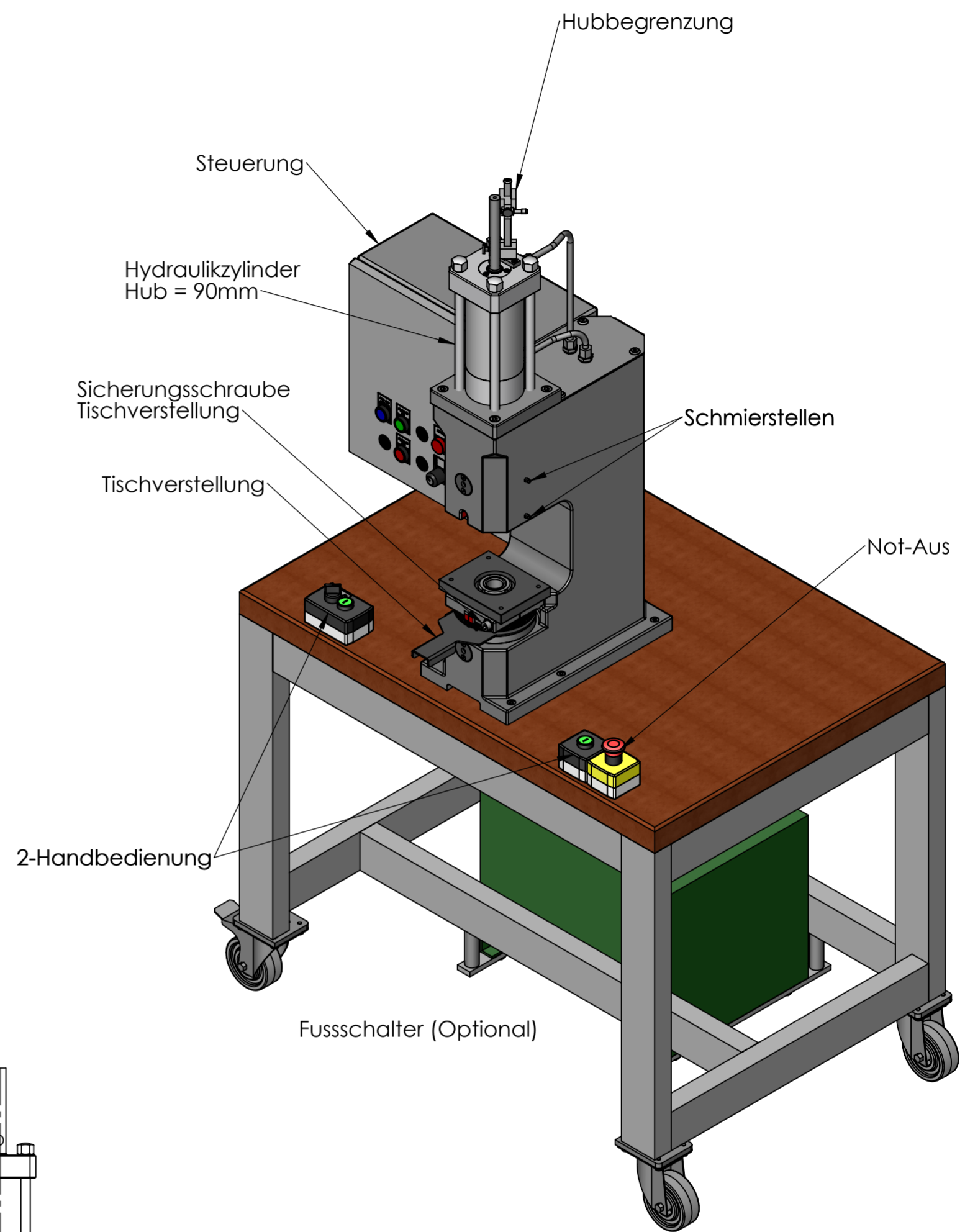
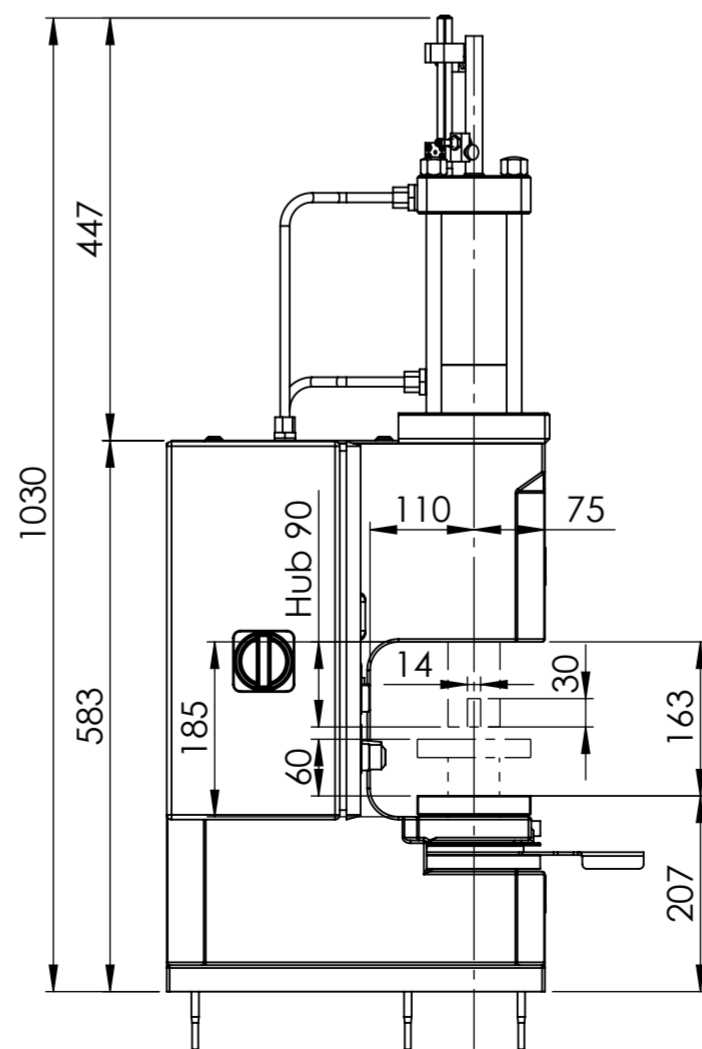
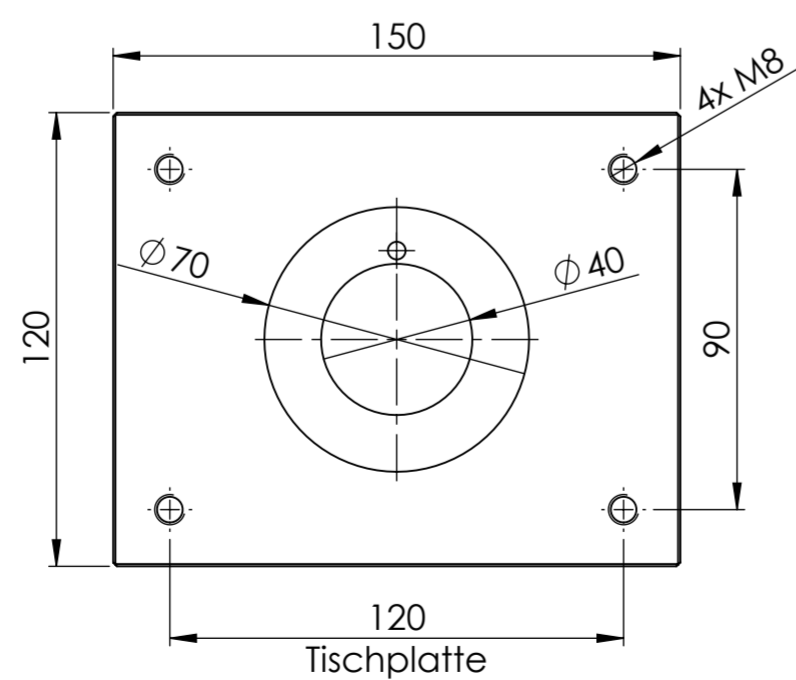
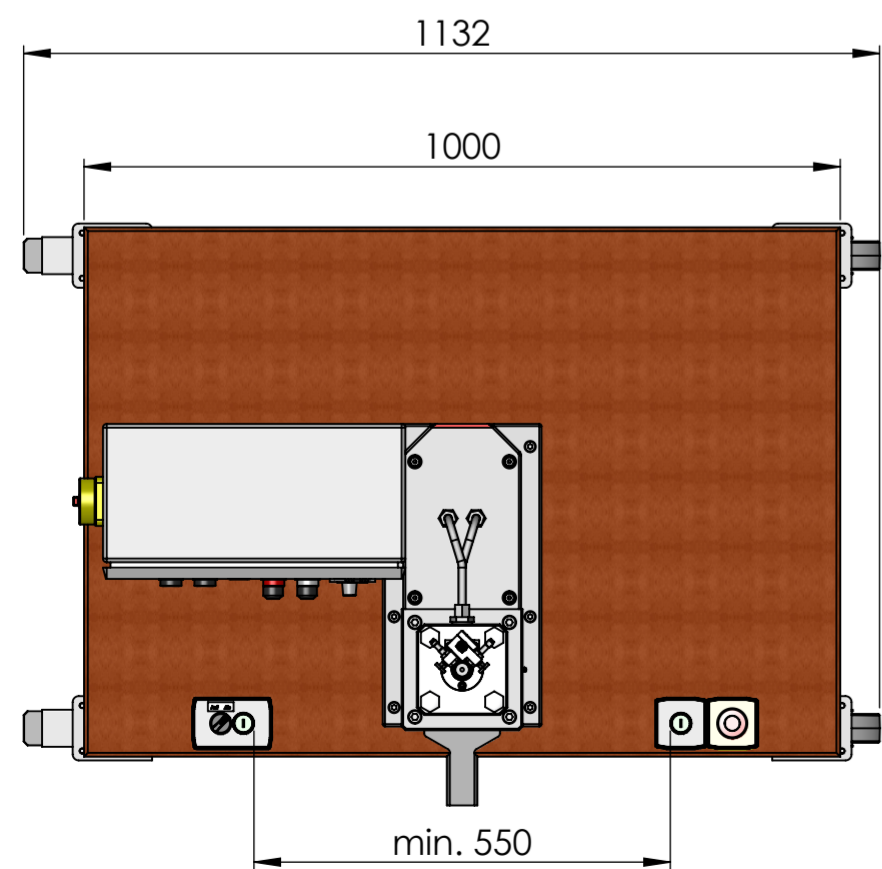
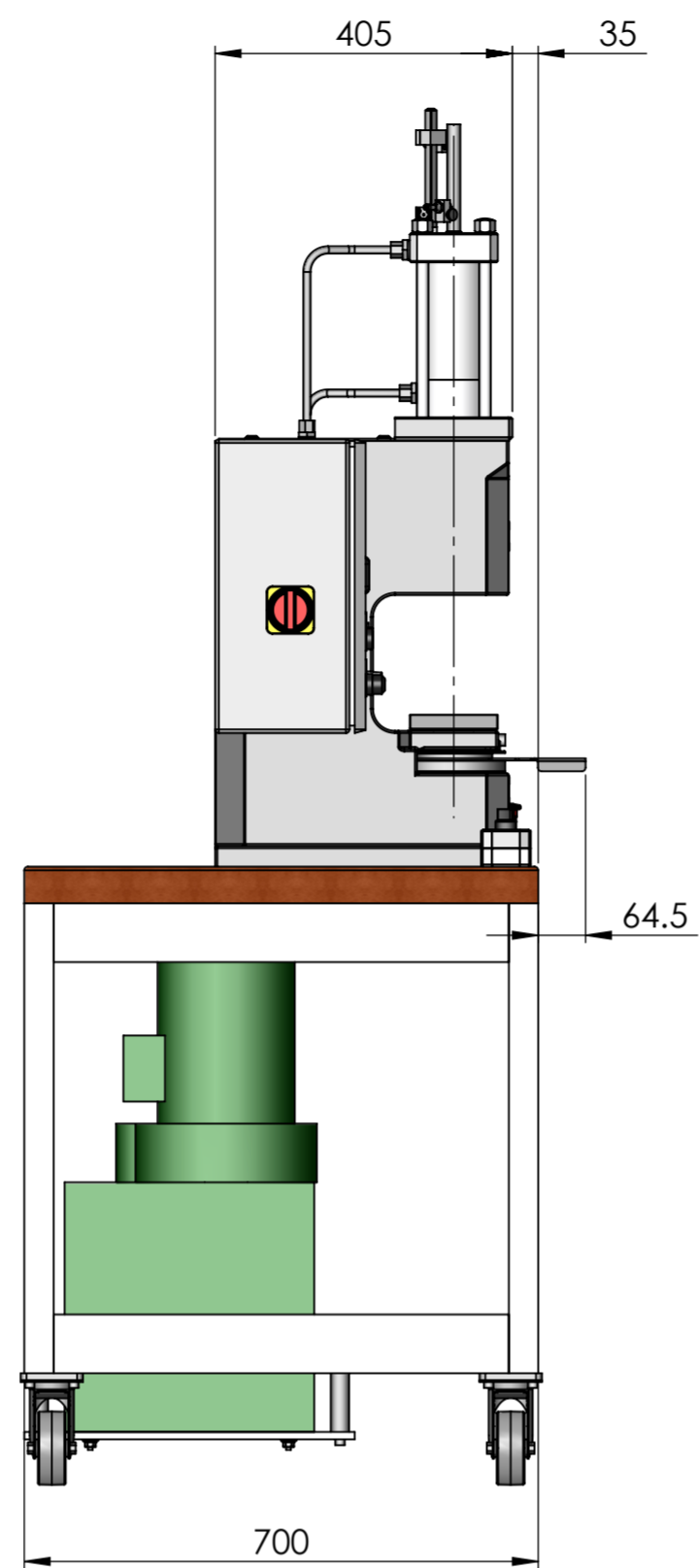


Hydraulikaggregat



Stempelgeschwindigkeit auf	10 mm/s	Dimension	1132x700x1875
Stempelgeschwindigkeit ab	10 mm/s	Gewicht	600 kg
Stueckzahl	1	Pos.	1
Gegenstand und Dimension		Werkstoff	891394.23
		Gew.p.St.	
Zusammenst.-Nr.			
HP5N Hydraulikpresse 70 kN		Massstab	Gezeichnet 28.11.23 Geprueft Gesehen
HEFTEC GmbH Automation & Engineering		1:10	bd
		PRE.000.1306	