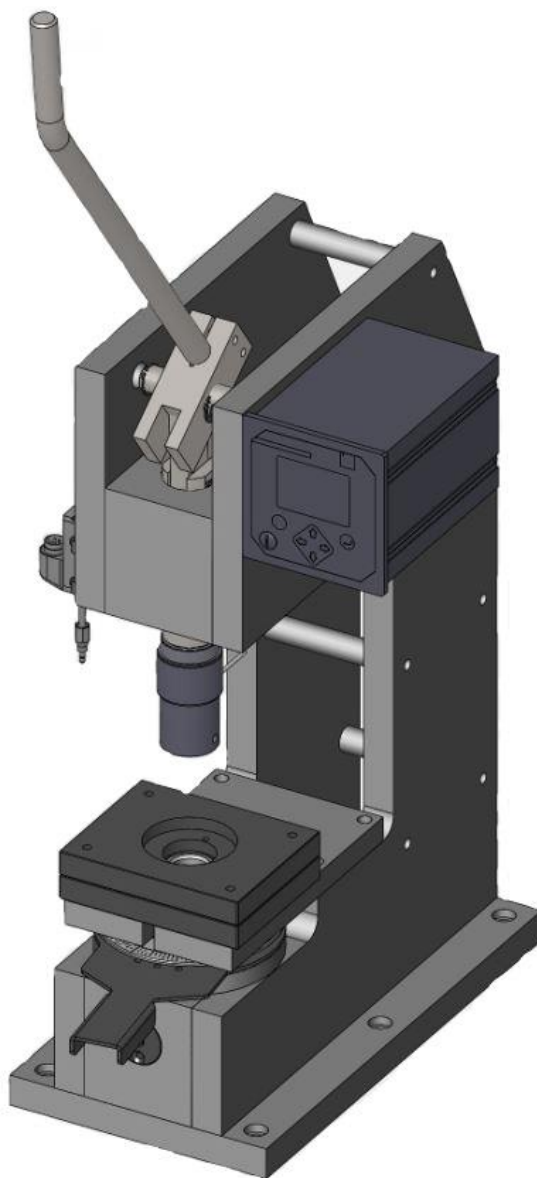


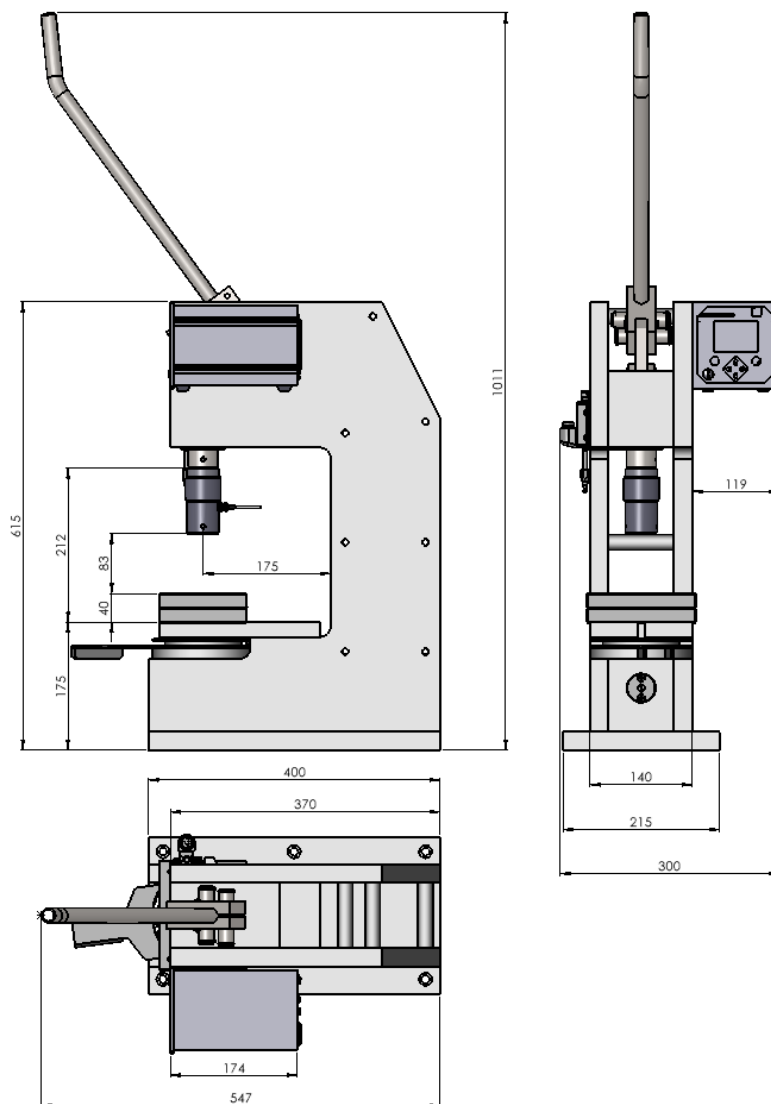
KP 40 Reinraum Kniehebelpresse



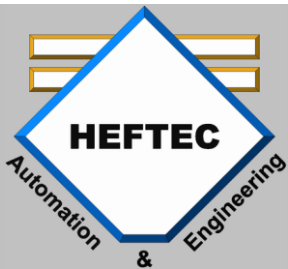
- Kniehebel Reinraum Handpresse
- Presskraft 40kN
- Ideal zum Stanzen, Biegen, Montieren, Prägen, Pressen, Nieten, Richten, Kleben.
- Einfache Handhabung
- Mit eingestellter wiederholgenauer Endlage
- Geeignet für Medizinaltechnik Reinraum
- Ideal zusammen mit dem Werkzeugsystem W 14

Pressen Typ	Preis CHF exkl. MwSt.	Bemerkungen:
KP 40 Reinraum	Auf Anfrage	

Technische Daten



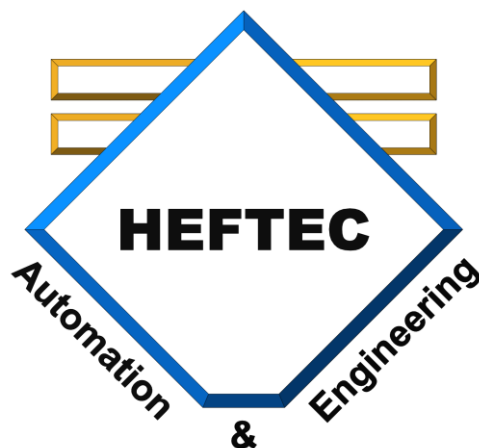
Beschreibung	Variabel	Einheit	KP 40 Reinraum
Presskraft		kN	40
Arbeitshub		mm	20
Werkzeug Einbauhöhe		mm	112
Werkzeug Tiefe		mm	120
Werkzeug Einbaubreite		mm	150
Ausladung		mm	175
Gewicht		kg	115
Werkzeugsystem		Option	Ja
Adapterstück im Lieferumfang		Standard	Ja



HEFTEC GmbH Automation

KP 40 Reinraum Kniehebelpresse

HEFTEC GmbH AUTOMATION & ENGINEERING



IHR PARTNER FÜR INNOVATIVE IDEEN UND LÖSUNGEN

www.heftec.ch