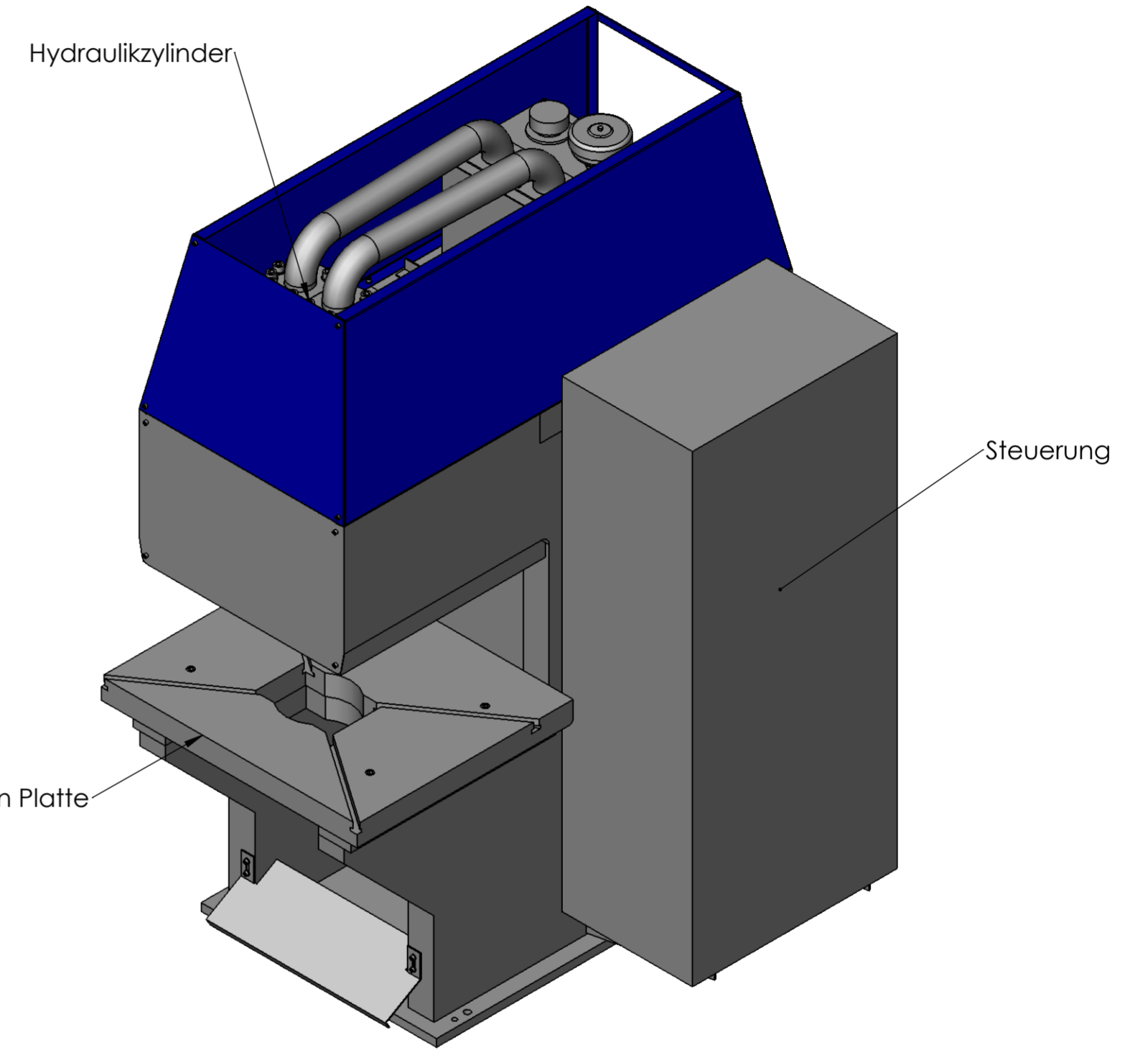
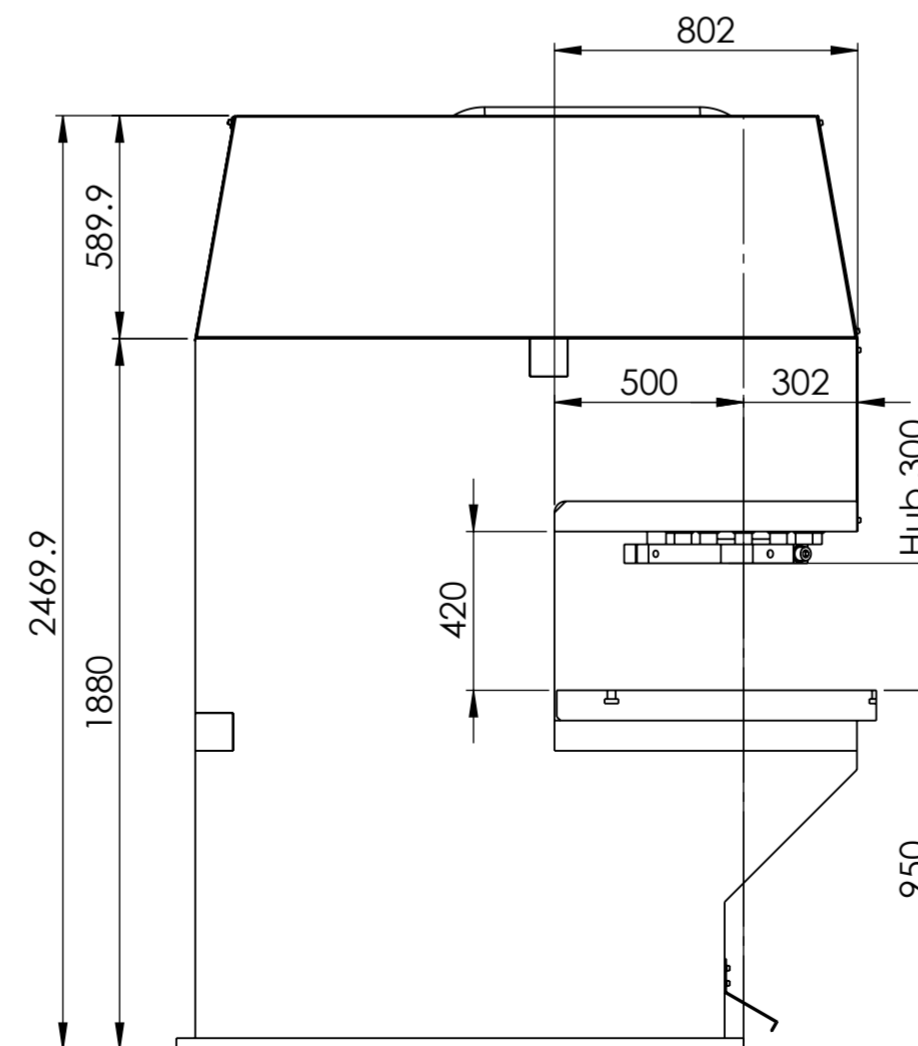
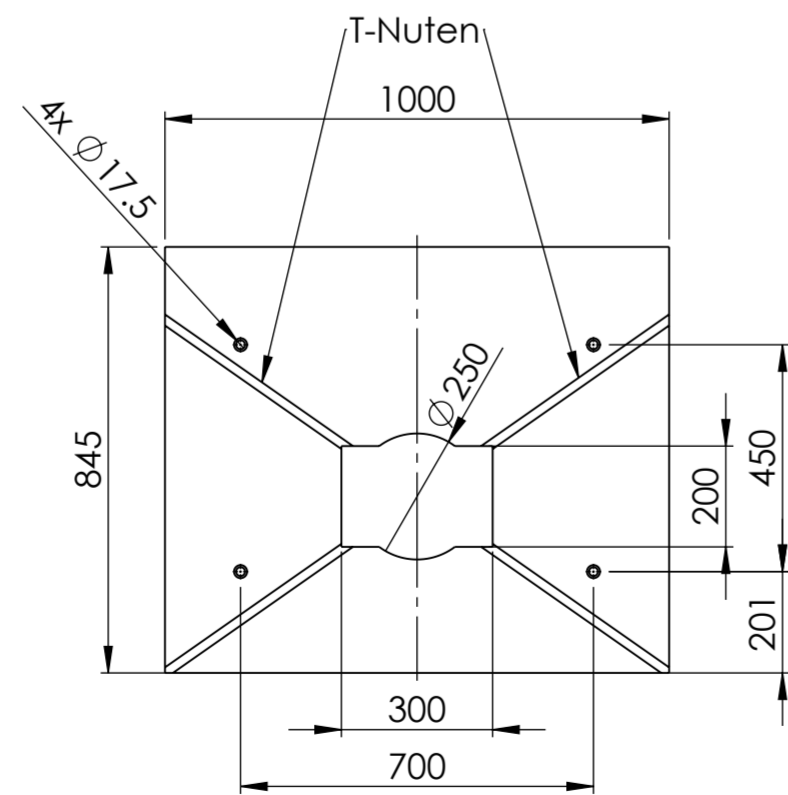
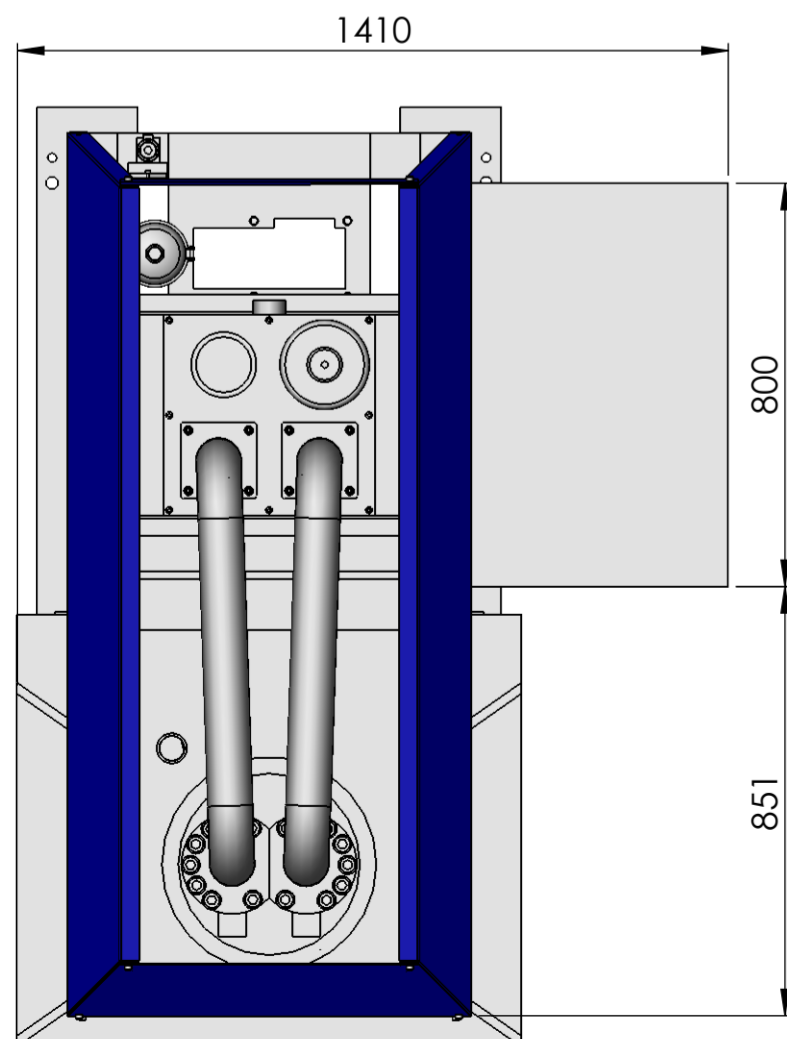



A-A



T-Nuten Platte



Stempelgeschwindigkeit auf	370 mm/s	Dimension	1400x1851x2490
Stempelgeschwindigkeit ab	36 mm/s	Gewicht	7000 kg
Stueckzahl	1	Pos.	1
Gegenstand und Dimension		Werkstoff	7041255.17
		Gew.p.St.	
		Zchng.-Nr. Norm-Nr.	
		Artikel-Nr.	
		Bemerkungen	
Zusammenst.-Nr.			
HP1000C Hydraulikpresse 1000 kN HEFTEC GmbH Automation & Engineering			Masstab 1:15 Gezeichnet 22.02.22 Geprueft Gesehen fl
			PRE.000.1203