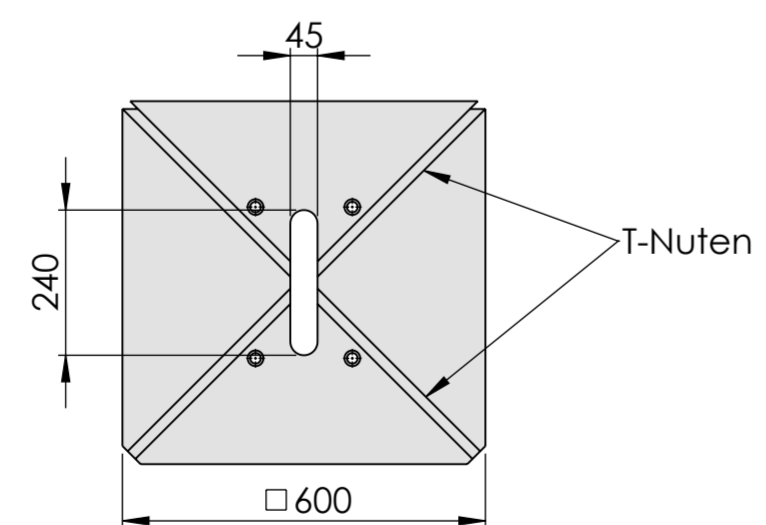
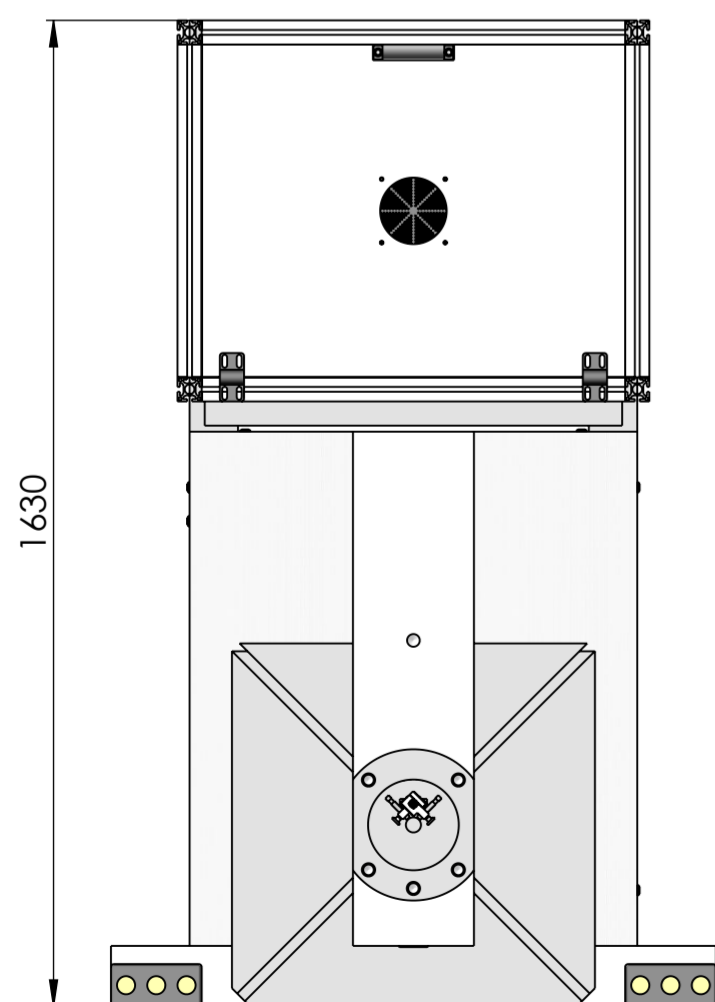
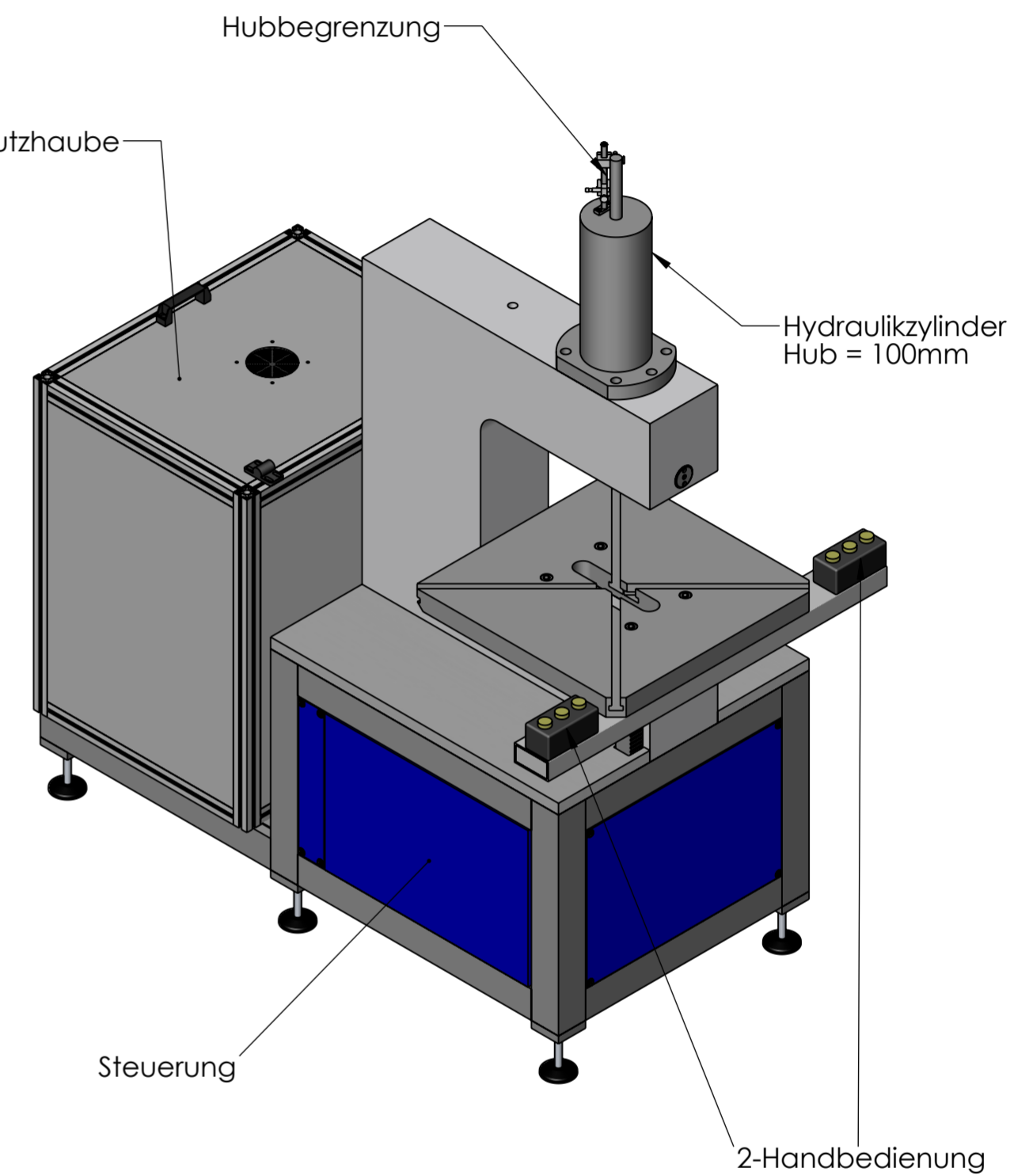
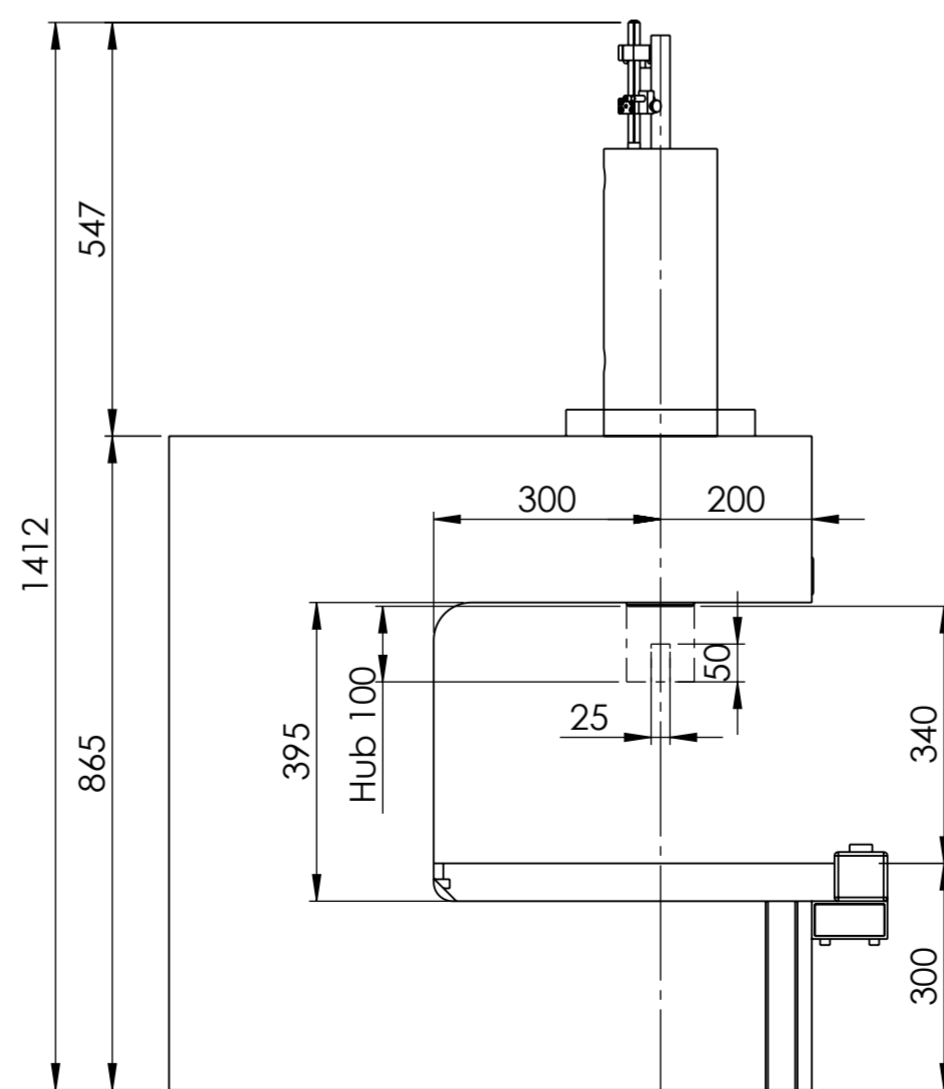



Hydraulikaggregat mit Schallschutzhaube



T-Nuten



Stempelgeschwindigkeit auf	10 mm/s	Dimension	1000x1630x2115
Stempelgeschwindigkeit ab	14.3 mm/s	Gewicht	1840 kg
Stueckzahl	1	Pos.	1
Gegenstand und Dimension		Werkstoff	1841629.16
		Gew.p.St.	
		Zusammenst.-Nr.	
		Gezeichnet	22.02.22
		Geprueft	
		Gesehen	
		Masstab	1:12.5
		 PRE.000.1084	
HP300C Hydraulikpresse 300 kN HEFTEC GmbH Automation & Engineering			