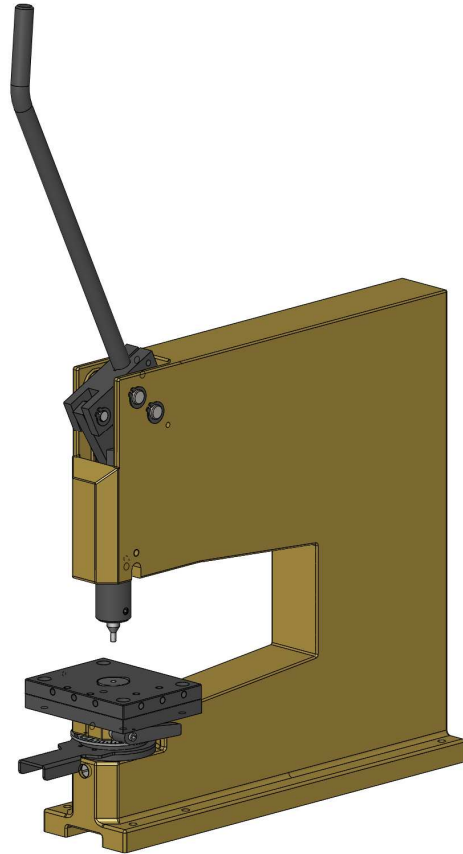
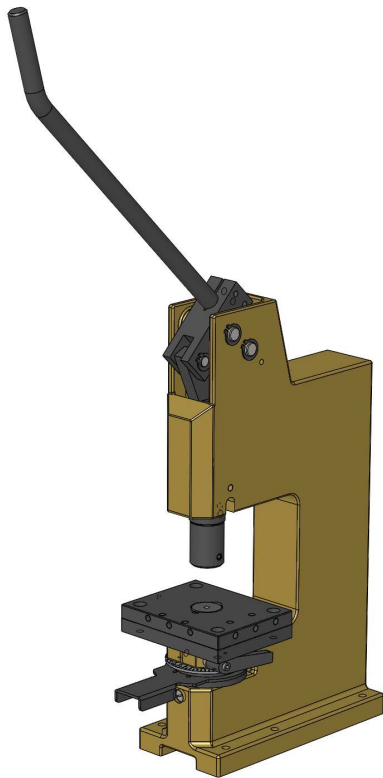


## KP2.1 N/W Hand Kniehebelpresse (JOSSI PRESSE)

KP2.1 N (25 kN)  
KP2.1 N **VARIO** (10-30 kN)

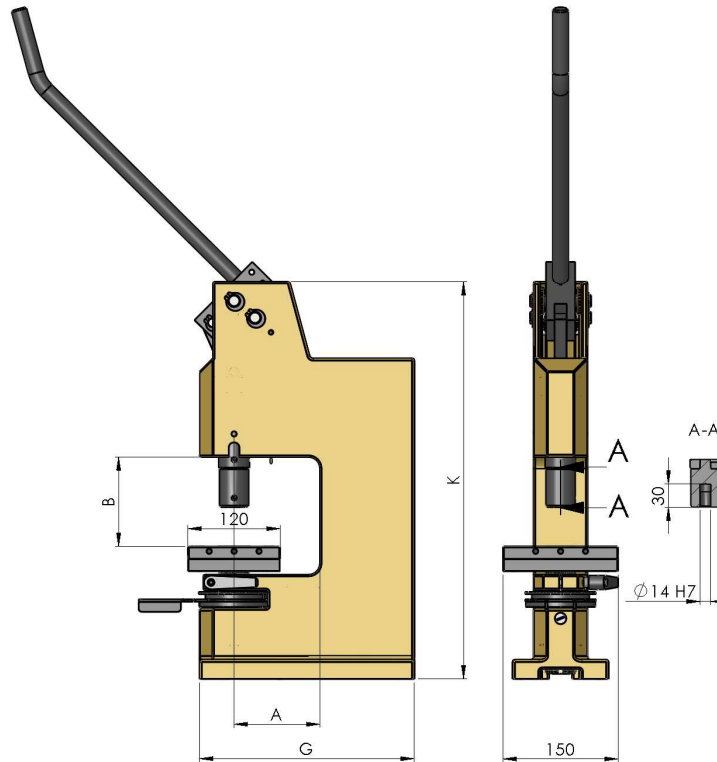
KP2.1W (25kN)  
KP2.1W **VARIO** (10-30kN)



- Standard Kniehebelpresse (Jossi Presse)
- Stanzkraft 25kN (**VARIO** bis 30 kN)
- Ideal zum Stanzen, Biegen, Montieren, Prägen, Pressen,
- Nieten, Richten, Kleben.
- Einfache Handhabung
- Mit eingestellte wiederholgenauer Endlage
- Das MICRO ADJUST System erlaubt schnelle und genaue Höhenverstellung des Pressentischs
- Ablesegenauigkeit 0,1 mm
- Fixierung durch Schnellspannhebel ohne zusätzliche Werkzeuge
- **VARIO** mit verstellbarem Hub und Kraftverlauf bis 30kN
- Ideal zusammen mit dem Werkzeugsystem W 14
- Ideal zusammen mit den Profilschienen Werkzeugsystem

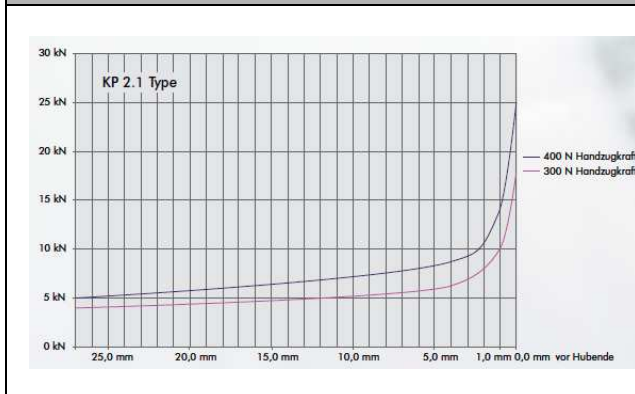
**KP2.1 N/W Hand Kniehebelpresse (JOSSI PRESSE)**

**Technische Daten**

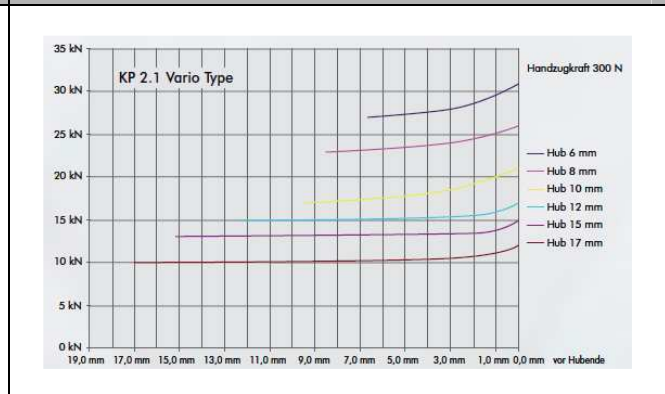


Beschreibung	Variabel	Einheit	KP2.1N	KP2.1N VARIO	KP2.1W	KP2.1W VARIO
Druckkraft		kN	25	10 - 30	25	10 - 30
Arbeitshub		mm	27	6 - 17	27	6 - 17
Ausladung	A	mm	112	112	275	275
Arbeitshöhe max.	B	mm	122	112	122	117
Verstellweg Tisch		mm	70	70	70	70
Tiefe	G	mm	280	280	520	520
Ständerhöhe	mm	Mm	520	520	520	520
Gewicht	ca. kg	ca. kg	35	35	85	85

**Kraftverlauf KP2.1N/W**

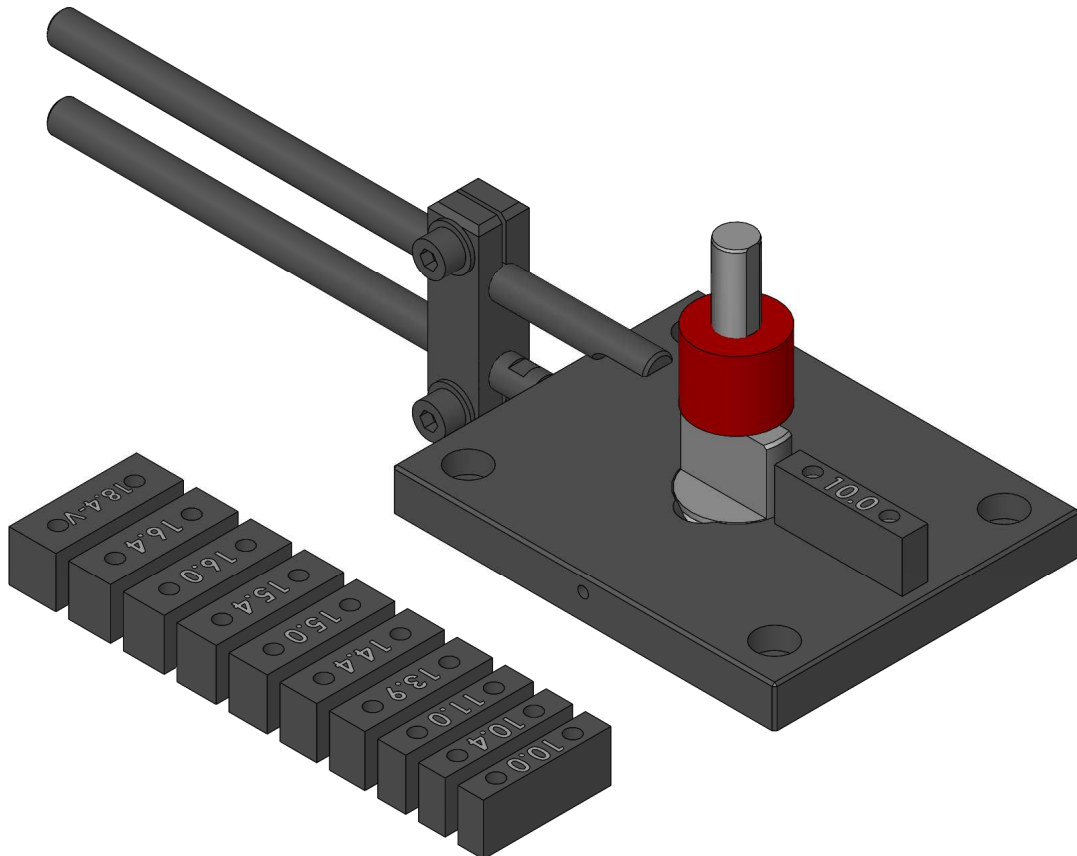


**Kraftverlauf KP2.1N/W VARIO**



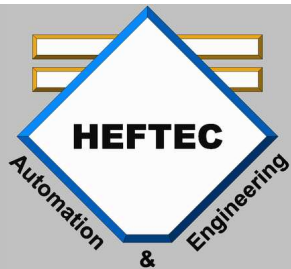
## KP2.1 N/W Hand Kniehebelpresse (JOSSI PRESSE)

### Profilschienen Stanzwerkzeuge



- Standard Werkzeug zum Stanzen von Profilschienen
- Rund- oder Langloch Werkzeuge mit Abstreifer
- Anschlag mit oder ohne Skala

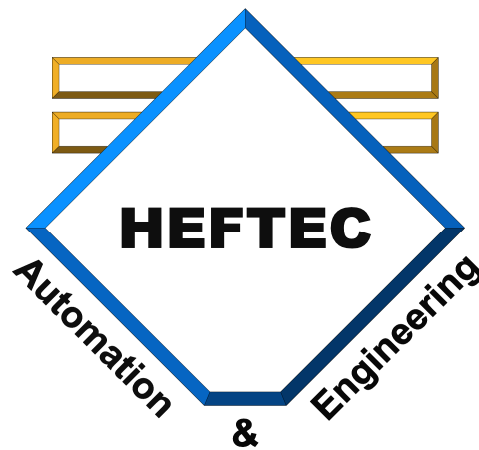
<http://www.heftec.ch/pressentechnik/werkzeuge/profilschienen-stanzwerkzeug/index.html>



HEFTEC GmbH Automation

## KP2.1 N/W Hand Kniehebelpresse (JOSSI PRESSE)

HEFTEC GmbH AUTOMATION & ENGINEERING



IHR PARTNER FÜR INNOVATIVE IDEEN UND LÖSUNGEN

[www.heftec.ch](http://www.heftec.ch)