

KP Reinraum / Hand- Kniehebelpresse

KP Reinraum / Hand- Kniehebelpresse

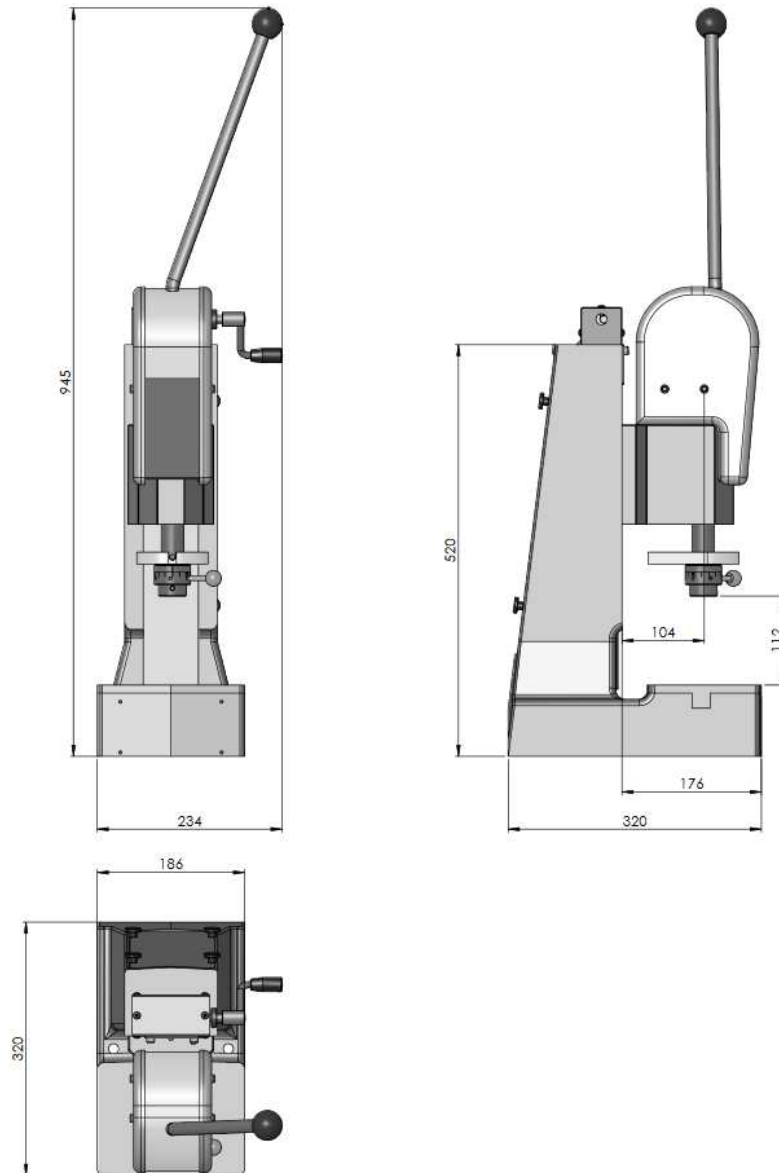


- Kniehebel Reinraum Handpresse
- Presskraft 25kN
- Ideal zum Stanzen, Biegen, Montieren, Prägen, Pressen, Nieten, Richten, Kleben.
- Einfache Handhabung
- Mit eingestellte wiederholgenauer Endlage
- Ideal zusammen mit dem Werkzeugsystem W 14
- Stößelbohrung 10H7x30mm
- Geeignet für Medizinaltechnik Reinraum

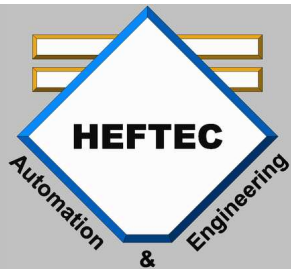
Pressen Typ	Preis CHF exkl. MwSt.	Bemerkungen:
KP Reinraum		

KP Reinraum / Hand- Kniehebelpresse

Technische Daten



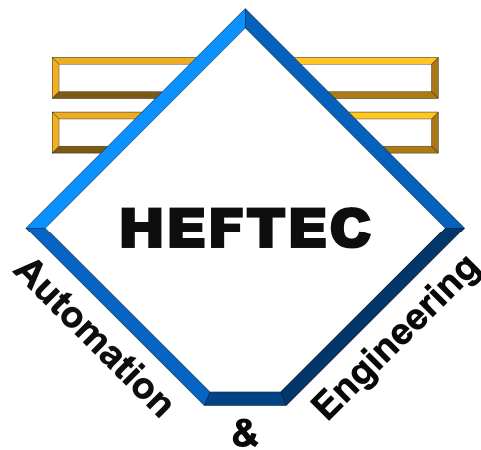
Beschreibung	Variabel	Einheit	KP Reinraum
Presskraft		kN	25
Arbeitshub		mm	60
Ablesegenauigkeit		mm	0.1
Werkzeuge Einbauhöhe		mm	500
Werkzeug Tiefe		mm	600
Werkzeuge Einbaubreite		mm	800
Ausladung		mm	100
Gewicht		kg	30
Werkzeugsystem		Option	Ja
Adapterstück im Lieferumfang		Standard	Ja



HEFTEC GmbH Automation

KP Reinraum / Hand- Kniehebelpresse

HEFTEC GmbH AUTOMATION & ENGINEERING



IHR PARTNER FÜR INNOVATIVE IDEEN UND LÖSUNGEN

www.heftec.ch