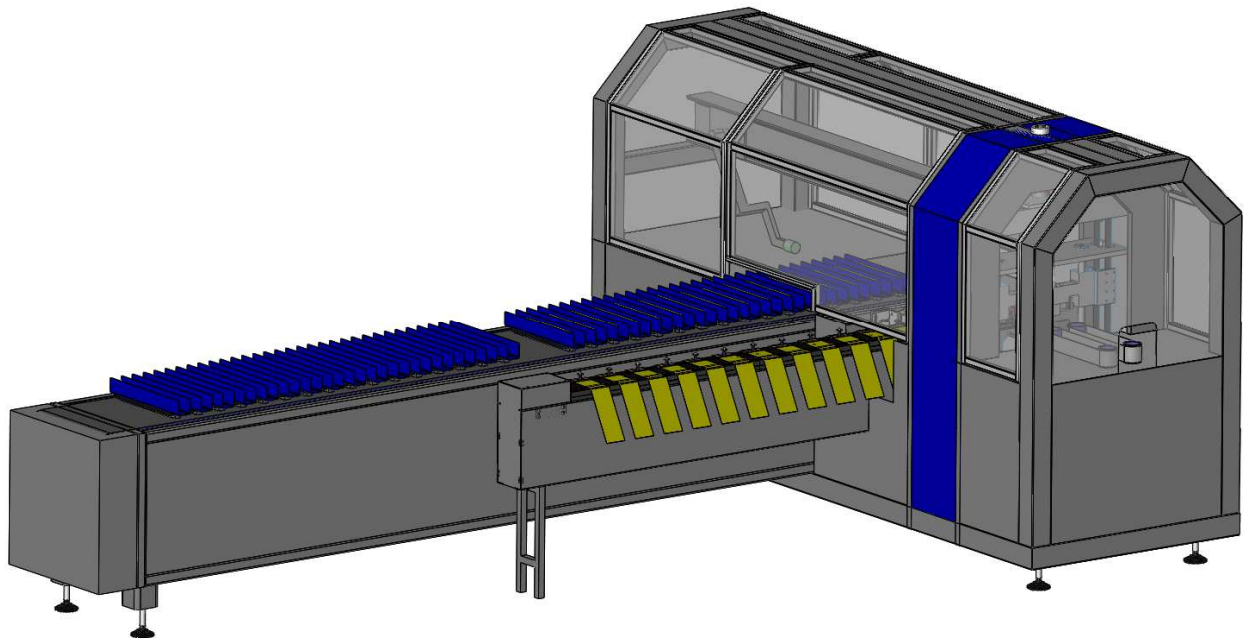


BVM50A UNIVERSAL BEUTELVERPACKUNGSMASCHINE

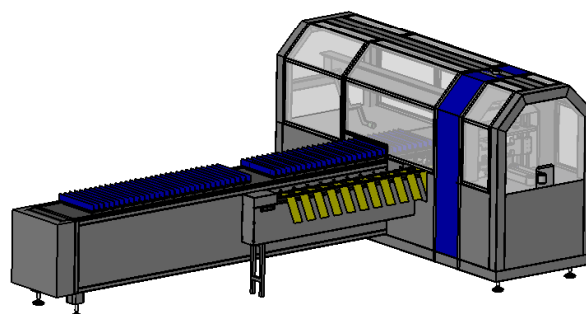
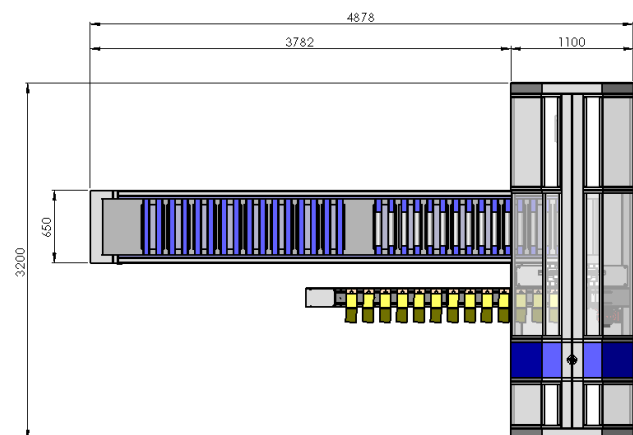
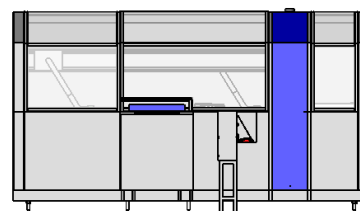
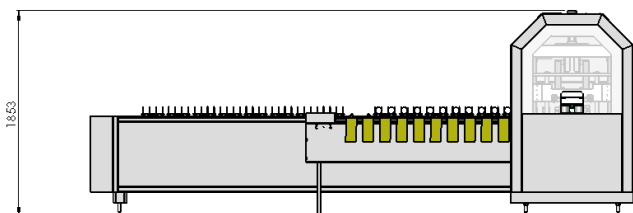


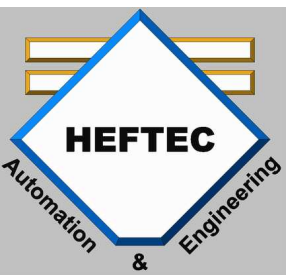
- **Universal Beutelverpackungsmaschine für Flachbeutel, Minigrip oder Kordelverschluss**
- **Bis zu 50 Verpackungen pro Minute**
- **Mit automatischer Produktzuführung**
- **Einfacher Formatwechsel**
- **Mit oder ohne Bodenfalz am Beutel**
- **Touchscreen mit Siemens SPS Steuerung**
- **Robuste Schweisskonstruktion für Dauerbetrieb**
- **Optional mit Inkjet Beschriftung der fertigen Beutel**
- **Optional in spiegelbildlicher Ausführung**

BVM50A UNIVERSAL BEUTELVERPACKUNGSMASCHINE

TECHNISCHE DATEN:

Leistung:	50 Beutel / Minute
Formate:	
Rund Durchmesser 57mm:	30 bis 120 Pad / Beutel
Quadratisch 75mm x 75mm:	30 bis 120 Pad / Beutel
Rechteckig 90mm x 110mm:	30 bis 120 Pad / Beutel
Oval 90mm x 70mm:	30 bis 120 Pad / Beutel
Abmessungen:	
Länge:	3200 mm
Breite:	4900 mm
Höhe:	1600 mm
Masse:	2800 kg

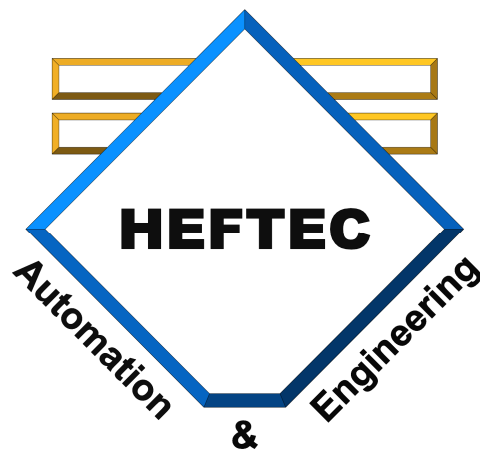




HEFTEC GmbH Automation & Engineering

BVM50A UNIVERSAL BEUTELVERPACKUNGSMASCHINE

HEFTEC GmbH AUTOMATION & ENGINEERING



IHR PARTNER FÜR INNOVATIVE IDEEN UND LÖSUNGEN