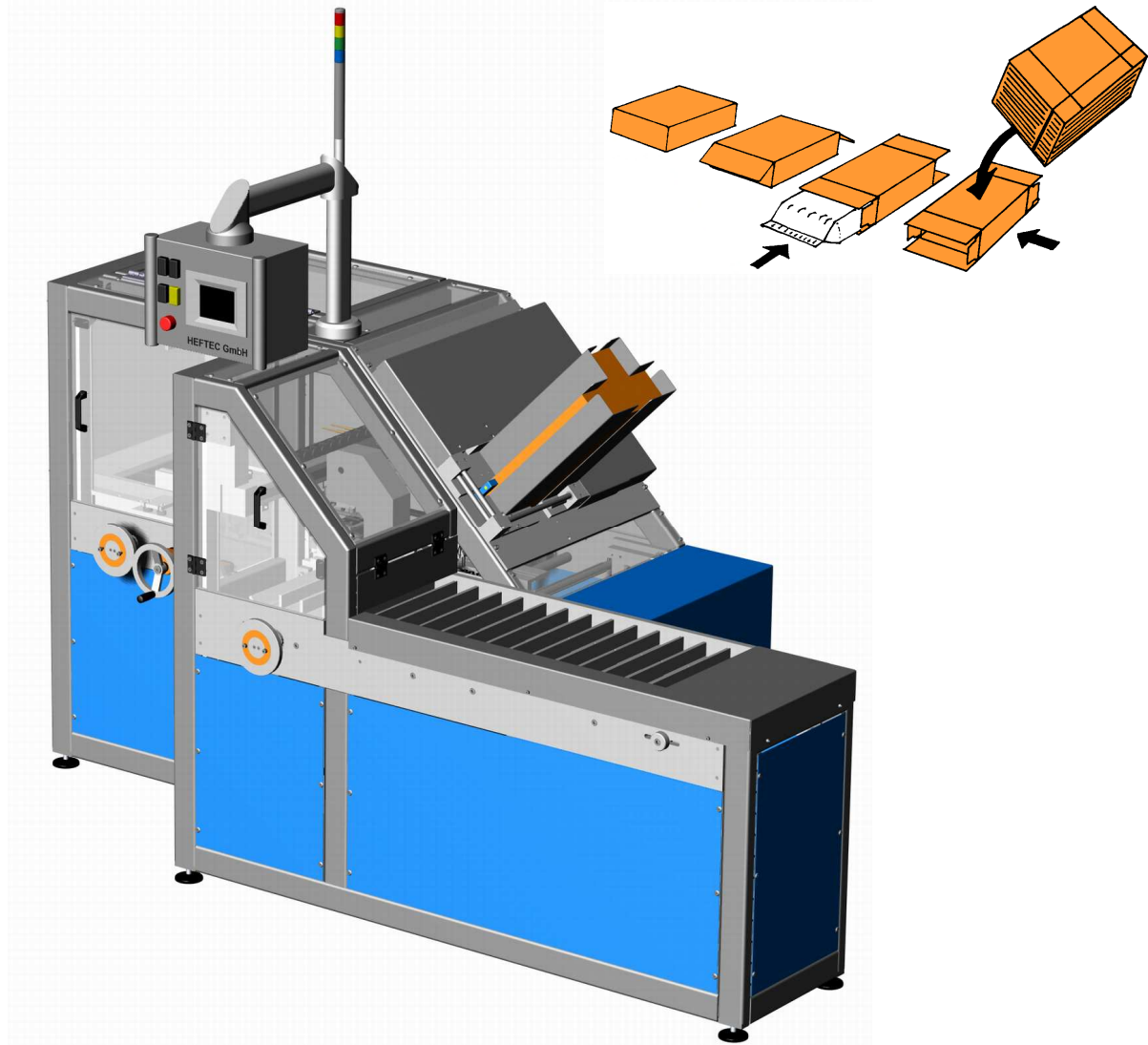
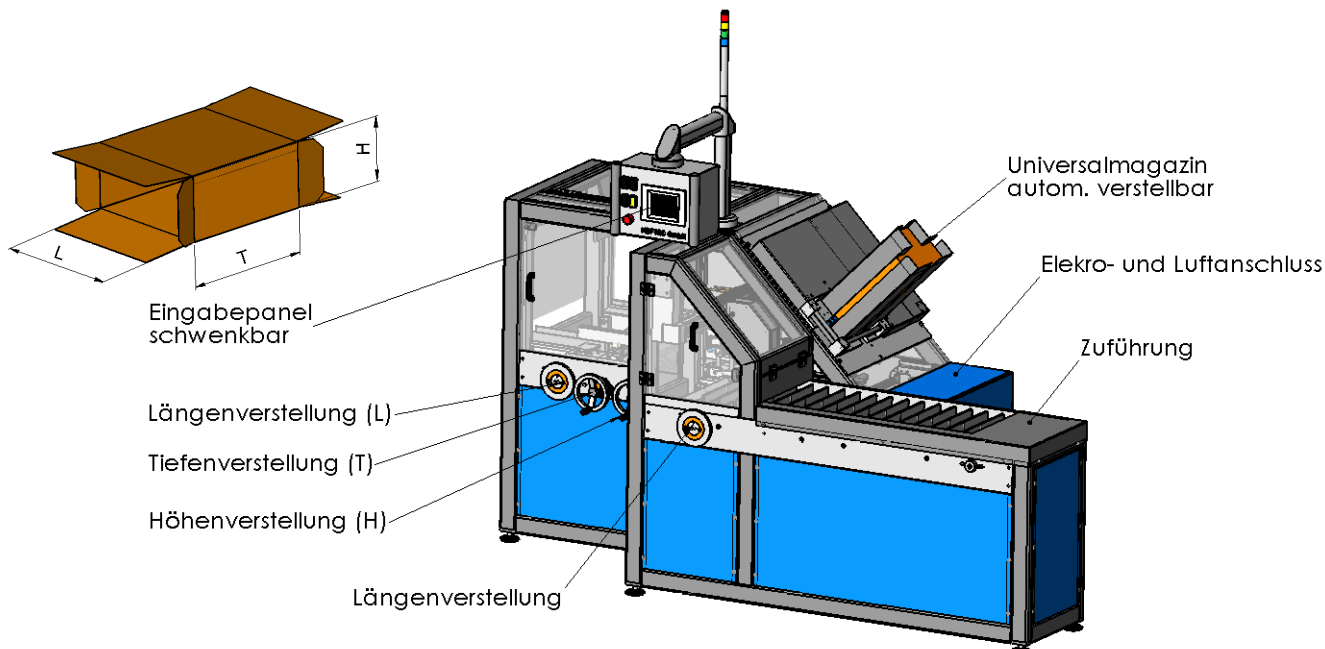


BPM3000A UNIVERSAL KARTONIERER

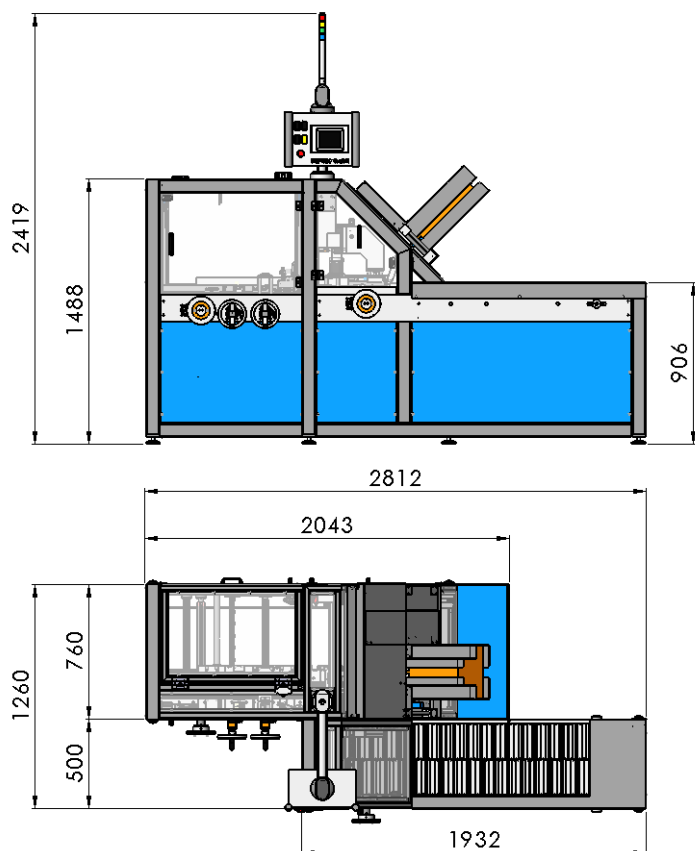


- **Universal horizontal Kartonierer mit Klebe- oder Einstecklasche**
(Die Anlage kann einfach umgerüstet werden auf verschiedene Verpackungen)
- **Bis zu 3000 Verpackungen pro Stunde**
(abhängig von der Produktgröße und Form)
- **Mit Handeinlegestation oder automatischer Zuführung**
- **Touchscreen mit SPS Steuerung**
- **Optional in rostfreier Ausführung erhältlich**
- **Optional mit Schachtelbeschriftung und Beipackzettel**
- **Optional in spiegelbildlicher Ausführung erhältlich**

BPM3000A UNIVERSAL KARTONIERER



BPM3000A Technische Details



Größen: Kartongrößen bei
 9 Stationen: 7 Stationen:
 T: 74-330 mm 74-330 mm
 L: 20-140 mm 20-190 mm
 H: 12-85 mm 12-85 mm

Kapazität: Bis zu 3600 Verpackungen pro Stunde (abhängig von Produktgröße und Format)

Elektrisch: 400V 50/60 Hz

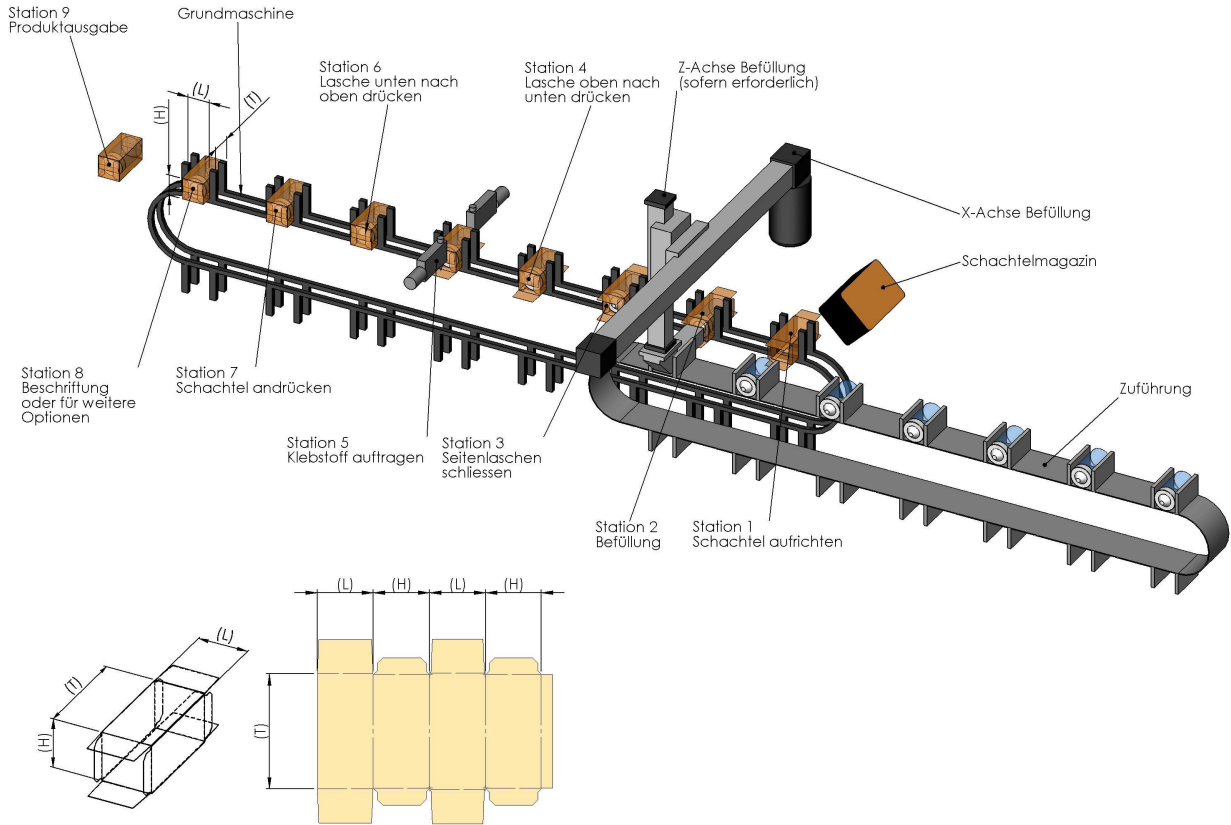
Steuerung: SPS Siemens S7-300

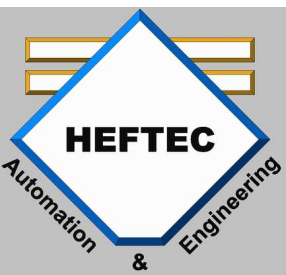
Luft: 6 bar
ca. 40 Liter / Minute

Gewicht: 1000 kg

Optionen: Klebeverschluss
 Einstecklasche
 Autom. Zuführung
 Beipackzettel
 Beschriftung
 Pharma- und Lebensmittelzulassung

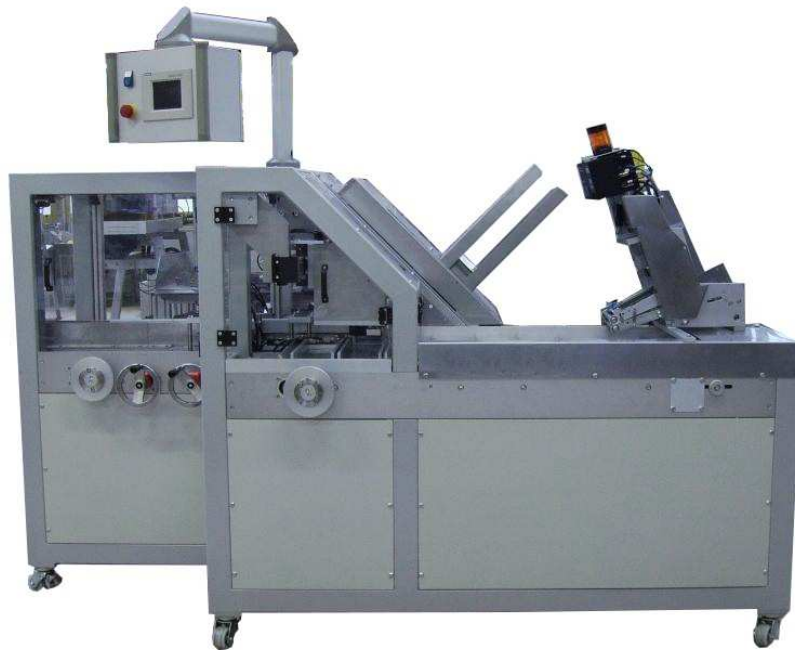
BPM3000A UNIVERSAL KARTONIERER

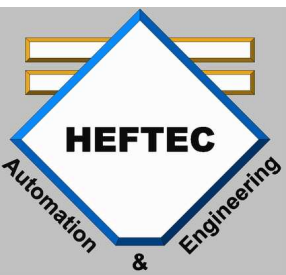




HEFTEC GmbH Automation

BPM3000A UNIVERSAL KARTONIERER





HEFTEC GmbH Automation

BPM3000A UNIVERSAL KARTONIERER



HEFTEC GmbH Automation, Landstrasse 54, CH-8868 Oberurnen
Tel. +41 55 616 16 12 Fax: +41 55 616 16 09
Internet: www.heftec.ch Email: info@heftec.ch

BPM3000A UNIVERSAL KARTONIERER



BPM3000A UNIVERSAL KARTONIERER

