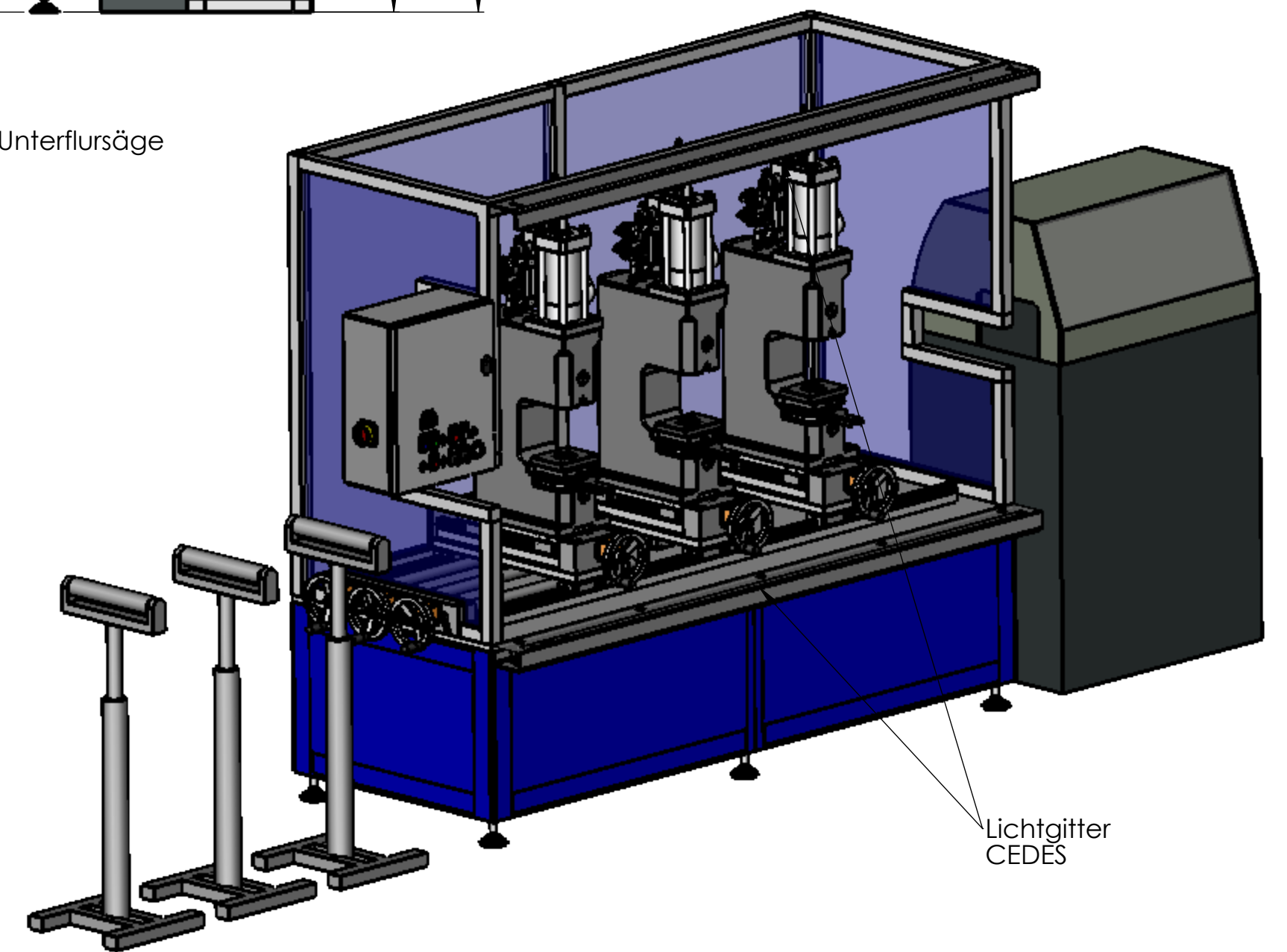
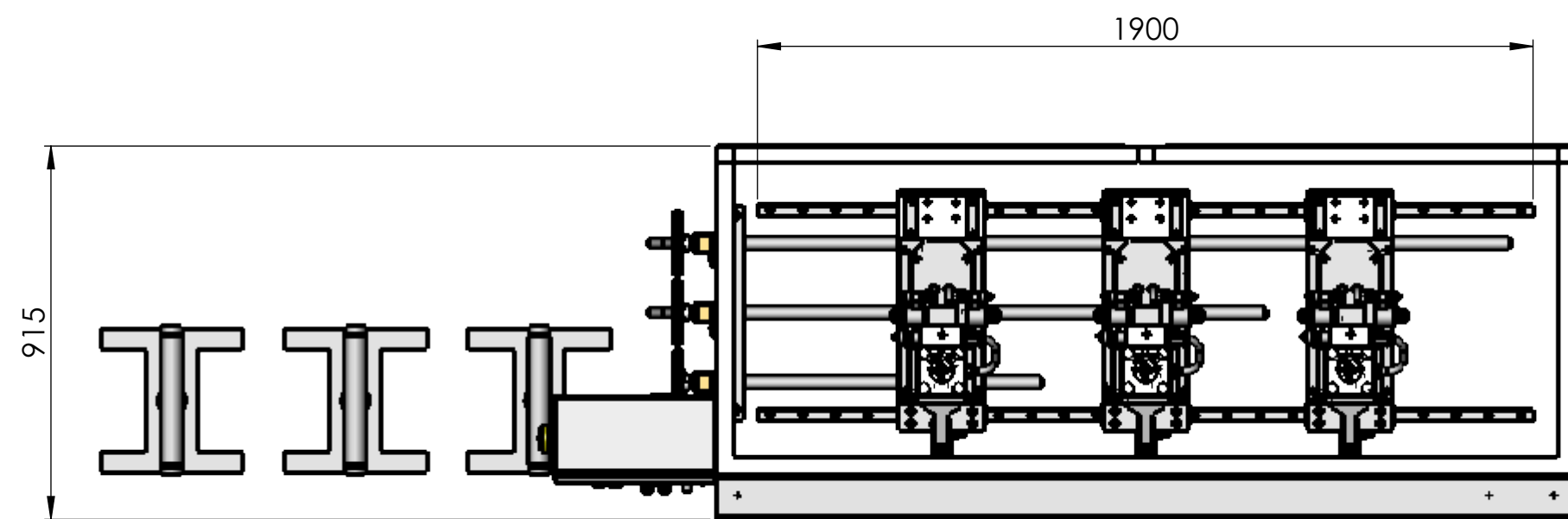
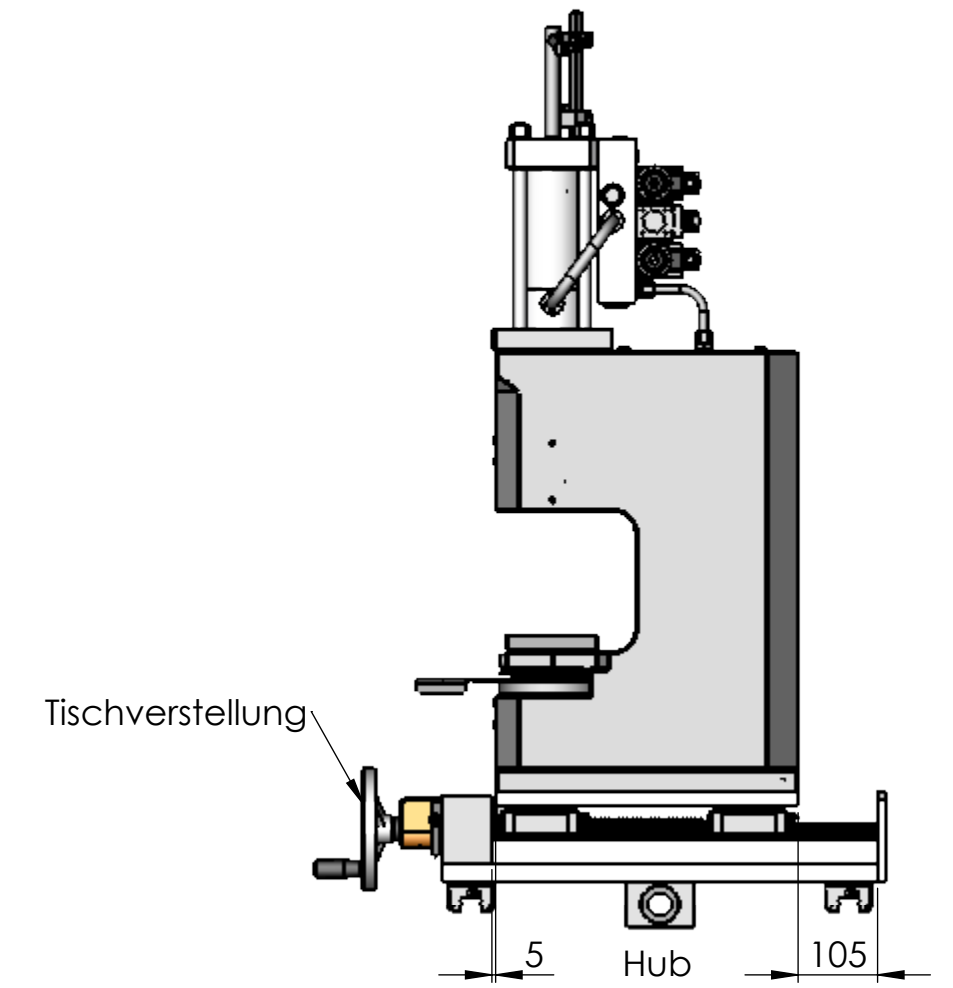
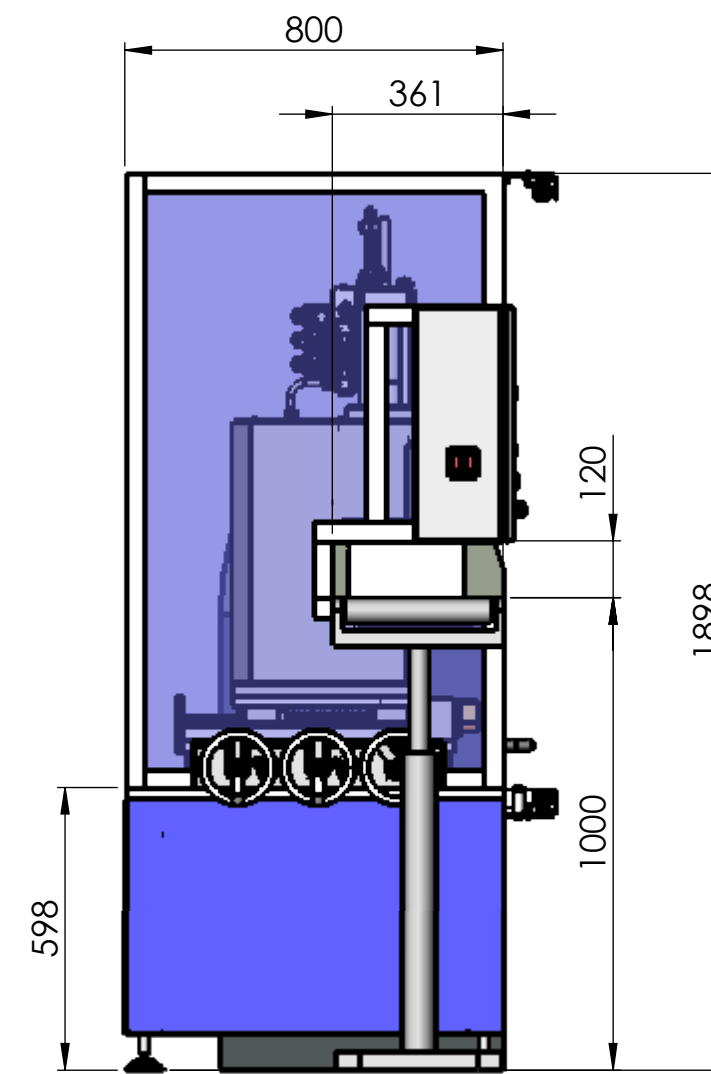



SCA MINI M/P 400 Unterflursäge



	1		1	4936094.16		
Stueckzahl	Gegenstand und Dimension	Pos.	Werkstoff	Gew.p.St.	Zchg.-Nr. Norm-Nr.	Artikel-Nr. Bemerkungen
LY	III	II	I		Zusammenst.-Nr.	
Spezialpresse 3x HP5N				Massstab 1:16	Gezeichnet 12.01.17	PM
HEFTEC GmbH Automation & Engineering						PRE.500.1397